

Al-mat

HLINÍKOVÉ TOPNÉ ROHOŽE POD PLOVOUCÍ PODLAHY VŠEOBECNÉ PODMÍNKY

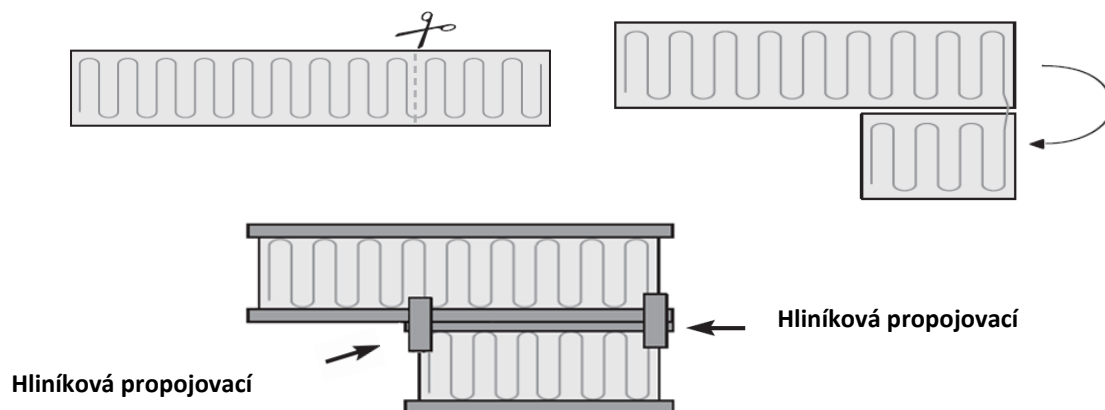
- Topné rohože smí být provozovány jen jako součást stavebních konstrukcí v interiéru. Konstrukce rohože umožňuje její použití i ve vlhkém prostředí. V případě instalace ve vlhkém prostředí vždy připojte konektor na rohoži k ochrannému vodiči.
- Rohože jsou určeny k instalaci pouze pod plovoucí laminátové podlahy určené výrobcem pro podlahové vytápění.
- Rohože je zakázáno instalovat pod dlažbu, mramor, přírodní kámen, ... Rohože nesmí být instalovány do stavebních lepidel, stěrkových hmot ani při jejich možném kontaktu s rohoží - hrozí reakce s Al vrstvou.
- Stranou s označením "Touto stranou nahoru" instalujte směrem k podlahové krytině.
- V místech, kde není v půdoryse nainstalována rohož je nutné plochu dorovnat vyrovnávací vrstvou.
- Pod rohože je nutno položit vyrovnávací kročejovou **izolaci z extrudovaného polystyrenu o min. tloušťce 3 mm** (Starlon, Depron apod.). Nepoužívejte celulózové izolace.
- Mezi topnou rohož a podlahovou krytinu neinstalujte izolační materiál, nepoužívejte krytiny, jejichž součástí je vrstva kročejové izolace.
- Ujistěte se, že do styku s topnou fólií nepřijdou žádné ostré hrany podlahového systému krytin.
- Rohož může být upravována výhradně dle obrázků 1–3, v žádném případě nesmí být krácena. Kráceny dle potřeby mohou být pouze studené připojovací konce. Minimální vzdálenost rohože od stěn a pevných zařizovacích předmětů 50mm. Jestliže je topný kabel nebo napájecí přívod poškozen, musí být nahrazen nebo opraven výrobcem, jeho servisním technikem nebo podobně kvalifikovanou osobou, aby se zabránilo vzniku nebezpečné situace. Kabely neinstalujte pomocí hřebíků a vrutů! Jednotlivé pásy topné fólie se nesmí nikde dotýkat, křížit nebo překrývat. Jednotlivé pásy rohože zabezpečte proti posuvu přilepením k podkladu, doporučujeme lepicí hliníkovou páskou (není součástí výrobku).
- Po úpravě rohože musí být vždy topný vodič přelepen propojovací páskou, která zároveň vytváří vodivý spoj hliníkové fólie.
- V místech instalace topné rohože je zakázáno montovat kotvící prvky do podlah, šroubky, hmoždinky a pod.
- Při instalaci musí být dodržen požadavek, že průměr ohybu kabelu smí být minimálně osminásobek jeho průměru.
- Topná rohož musí být napájena přes proudový chránič se jmenovitým vybavovacím proudem $I_{\Delta n} \leq 30 \text{ mA}$. Doporučujeme každý topný celek / okruh topení vybavit samostatným proudovým chráničem.
- Topnou rohož z hlediska bezpečnosti je zakázáno instalovat do stěn.
- Topná rohož může být skladována při teplotě +10°C až +35°C a instalována při teplotě +5 až +30°C a při provozu nesmí být vystavována teplotám vyšším než 70°C.
- Při vybalování, manipulaci a instalaci rohože dbejte zvýšené opatrnosti, aby nedošlo k mechanickému poškození rohože.
- Topná rohož se nesmí instalovat na nepravidelné povrchy.
- Připojovací netopné kabely musí být v místě dilatačních spár volně uloženy v ochranné trubce. Přechod veškerých instalací – studený konec, sonda termostatu – ze stěny do podlahy musí být provedeny v instalačních trubkách a umožňovat vzájemný pohyb podlahy a stěny.



FENIX

- Rohož nesmí být kladena pod zařizovací předměty, jako jsou vany, sprchové kouty, WC apod., jakož i pod nábytek neumožňující volné proudění vzduchu. Maximální tepelný odpor mezi topnou jednotkou a místností může být $R=0,15 \text{ m}^2\text{K/W}$.
- Instalace musí být opatřena zařízením umožňující odpojení rohože, či rohoží v obou pólech se vzdáleností rozpojených kontaktů nejméně 3,5mm. Odpojení může být zajištěno přístupnou vidlicí nebo spínačem vestavěným do pevného vedení podle předpisů pro instalaci.
- Na štítku umístěném na studeném konci topné rohože je uvedeno výrobní číslo a datum výroby. Na štítku, který je umístěn na obalu rohože je uveden typ, rozměry a plocha rohože, dále celkový výkon, výkon na 1m^2 , napájecí napětí a elektrický odpor rohože.
- Před pokládkou i po pokládce je nutné provést měření odporu topného okruhu. Naměřené hodnoty se musí shodovat s údaji na štítku. Naměřené hodnoty zapište do Záručního listu.
- Před pokládkou i po pokládce topné rohože musí být provedeno měření izolačního odporu mezi topným vodičem a ochranným opletením – naměřená hodnota nesmí být nižší než $0,5\text{M}\Omega$. Naměřené hodnoty zapište do Záručního listu.
- Před rozbalením topné rohože je nutno zkontrolovat štítkové údaje, jestli jsou ve shodě s požadovaným výrobkem.
- Jakékoliv neshody ihned oznamte výrobci nebo dodavateli a ukončete veškeré práce.
- Do záručního listu musí být zakresleno uložení topné rohože s označením spojek přívodního kabelu a topné části přesným okótováním od stěn objektu. Do záručního listu musí být opsáno výrobní číslo rohože a datum výroby ze štítku umístěného na studeném konci rohože, tento štítek následně vložte/vlepte do přípojovací krabice.
- Dodavatel musí informovat ostatní dodavatele stavby o umístění topné jednotky v podlaze a o rizicích z toho vyplývajících.
- V rozvaděči topného systému musí být uložen list s informacemi o topném systému, který musí být při změně majitele nebo nájemce vždy předán.
- Nepoužitím dostatečné vrstvy tepelné izolace pod topným systémem se vystavujete riziku značných tepelných ztrát směrem dolů.
- Tento spotřebič není určen pro používání osobami (včetně dětí), jimž fyzická, smyslová nebo mentální neschopnost či nedostatek zkušeností a znalostí zabraňuje v bezpečném používání spotřebiče, pokud na ně nebude dohlíženo nebo pokud nebyly instruovány ohledně použití spotřebiče osobou zodpovědnou za jejich bezpečnost. Na děti by se mělo dohlížet, aby se zajistilo, že si nebudou se spotřebičem hrát.
- Topná rohož včetně spojů a napájecích vodičů musí být ochráněna před poškozením při montáži (např. proti pádu předmětů nebo poškození izolace ostrou hranou předmětů – chozením apod.). Po topné rohoži je možno chodit za předpokladu obuvi s měkkou podrážkou a uložení rohože na rovném a hladkém povrchu.
- Jiné použití topné rohože nebo jiné uložení topné rohože než je uvedeno v tomto návodu může být životu a zdraví nebezpečné a nebo může vést k materiálním škodám. Na takovéto užití se záruční podmínky nevztahují.
- Topné rohože jsou určeny pro slepované laminátové podlahy, které jsou po obvodu zajištěny lištami proti neodbornému rozebrání krytiny.
- Uživatel musí být poučen dodavatelem o instalaci elektrického podlahového vytápění.
- Do rozvaděče musí být vlepen štítek, součásti balení, upozorňující na tuto skutečnost s informací o zákazu dělání otvorů, zákazu zakrývání podlahy zařizovacími předměty, u nichž není mezi podlahou a spodní plochou zajištěna minimální mezera 4cm.



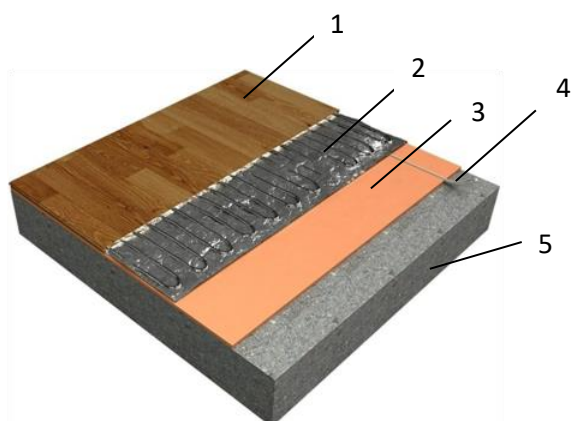


Popis a zapojení

- Topná rohož sestává z topného kabelu připevněného k nosné hliníkové fólii.
- Topné kabely se připojují na soustavu 230V, 50Hz. Krytí IP 67. Zapojení smí provádět pouze osoby s odpovídající kvalifikací elektro. (v ČR dle vyhlášky 50/78 Sb.)
- Izolované vodiče (mléčná barva) jsou pracovní - připojte na fázi a nulový vodič. Volné drátky stínění připojte na zelenožlutý ochranný vodič.

Instalace

- Před instalací proveďte náskres rozložení topné rohože dle půdorysu místnosti.
- Očistěte podlahu od nečistot.
- Položte kročejovou izolaci dle pokynu výrobce.
- Proveďte pokládku topné rohože dle návrhu rozložení. Po úpravě rohože musí být vždy topný vodič přilepen propojovací páskou, která zároveň vytváří vodivý spoj hliníkové fólie. Minimální odstup od stěn 50mm.
- V místech, kde není v půdoryse nainstalována rohož je nutné plochu dorovnat vyrovnávací vrstvou (např. mirelon tl. 2mm).
- Vytvořte drážku v podkladu pro přívodní vodič (studený konec) rohože. Přívodní vodič se nesmí dotýkat ani křížit s topným kabelem.
- Vytvořte drážku v podkladu pro instalaci podlahového čidla. Drážka musí procházet mezi smyčkami topné rohože.
- Instalujte podlahové čidlo termostatu. Čidlo se klade do instalační trubice ("husího krku"), nesmí se křížit nebo dotýkat topného kabelu.



- 1) Laminátová plovoucí podlaha
- 2) Topná rohož Al-mat
- 3) Kročejová izolace plovoucí podlahy
- 4) Instalační trubka s podlahovou sondou
- 5) Betonová vrstva

Regulace

- Pro regulaci použijte vždy termostat s podlahovou sondou pro omezení teploty podlahy.
- Limitní teplota podlahy musí být nastavena dle požadavků výrobce dané krytiny, maximálně však na 27°C - hygienická hranice.

Tento výrobek spadá do kategorie řízených topidel. Dle Nařízení komise (EU) 2015/1188 musí být ovládání řízených topidel zajištěno externí elektronickou regulací teploty v místnosti s týdenním programem, která navíc obsahuje minimálně jednu z níže uvedených funkcí:

- **Regulace teploty v místnosti s detekcí otevřeného okna**
- **Dálkové ovládání**
- **Adaptivně řízené spínání**

Náběhy topných podlah

Beton, anhydrit a podobné podklady:

- První den nastavit teplotu podlahy shodnou s teplotou v místnosti (maximálně 18 °C),
- Následující dny zvyšovat teplotu podlahy postupně o 2 °C/den až na 27°C,
- Teplotu podlahy udržovat na hodnotě 27 °C po dobu tří dnů,
- Následně snižovat teplotu podlahy o 5 °C denně dokud nedosáhne počáteční teploty,
- Poté je možno teplotu podlahy nastavit na požadovanou a uvést podlahu do běžného provozu.

V ostatních případech může být topný systém spuštěn bez náběhového provozu.

Záruka, reklamace

Dodavatel kabelových okruhů ECOFLOOR poskytuje záruku na její funkčnost po dobu 10 let ode dne instalace potvrzené na záručním listě (instalace musí být provedena maximálně 6 měsíců od data prodeje) pokud je:

- doložen záruční list a doklad o zakoupení,
- dodržen postup dle tohoto návodu,
- doloženy údaje o skladbě kabelu v podlaze, zapojení a výsledcích měření izolačního odporu topného kabelu,
- dodržen návod výrobce pro aplikaci tmelů.

Reklamace se uplatňuje písemně u firmy, která provedla instalaci, případně přímo u výrobce.

Reklamační řád: <http://www.fenixgroup.cz>



Fenix Trading s.r.o.

Slezská 2, 790 01 Jeseník

tel.: +420 584 495 304, fax: +420 584 495 303

e-mail: fenix@fenixgroup.cz , <http://www.fenixgroup.cz>

Al-mat

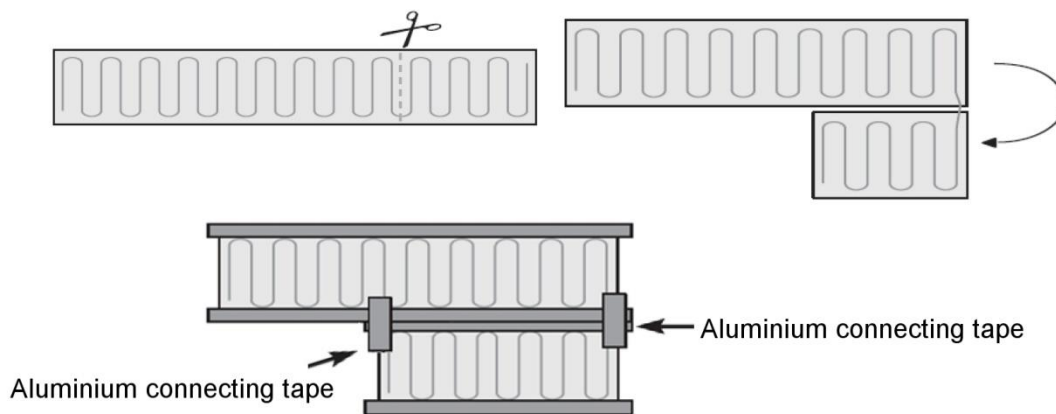
ALUMINIUM HEATING MATS FOR USE UNDER FLOATING FLOORS

GENERAL CONDITIONS

- Heating mats may be operated only as a part of the structure of a building, and indoors. The construction of the mat enables its use also in damp environments. In the case of installation in a damp environment, always connect the connector on the mat to a protective conductor.
- The mats are intended only for installation under floating laminated floors which are intended for use with floor heating by the manufacturer.
- It is prohibited to install the mats under floor tiling, marble, natural stone,... The mats must not be installed into construction adhesives or screed materials, and any possibility of the mat coming into contact with such materials must be avoided – there is a danger that the materials will react with the Al layer of the mat.
- Install the side marked “This side up” facing the floor covering.
- In places where the mat is not installed in the ground plan, it is necessary to even out the surface using a levelling layer.
- It is necessary to use **extruded polystyrene insulation** layer under the mats, make sure that **thickness** of the insulation is **not lower than 3 mm**. Do not use cellulose insulation.
- Do not install insulation material between the heating mat and the floor covering; do not use coverings which contain an impact noise insulation layer.
- Make sure that no sharp edges of the floor covering system come into contact with the heating foil.
- The mat can be adapted only as shown in pictures 1-3 - it must not be shortened under any circumstances. Only cold connection ends can be shortened as needed. The minimum distance of the mat from the walls and fixed furniture or equipment is 50mm. If the heating cable or the supply lead is damaged, it has to be replaced or repaired by the manufacturer, a service technician from the manufacturer or a similarly qualified person in order to prevent the occurrence of a dangerous situation. Do not install the cables using nails or screws! The individual strips of the heating foil mustn't be in contact with, cross or overlap one another. Safeguard the individual strips of the mat against sliding by gluing them to the base; we recommend an aluminium adhesive tape (not part of the product).
- After adaptation of the mat, the heating conductor must always be taped over with a connecting tape which simultaneously creates a conductive connection with the aluminium foil.
- It is prohibited to install floor anchoring elements, screws, wall plugs, etc. in places where the heating mat is installed.
- During installation, please adhere to the requirement that the diameter of any bend in the cable must be at least eight times the size of the cable's diameter.
- The heating mat must be powered via a residual current device with a nominal residual current of $I_{\Delta n} \leq 30\text{mA}$. We recommend that each heating complex/circuit is fitted with an independent residual current device.
- For safety reasons, it is prohibited to install heating mats in walls.

- Heating mats can be stored at a temperature of +10°C to 35°C and installed at a temperature of +5°C to 30°C. They must not be exposed to temperatures of over 70°C during operation.
- During the unwrapping of, manipulation with and installation of the mat, please take extra care not to cause mechanical damage to the mat.
- The heating mat must not be installed on uneven surfaces.
- Non-heating connecting cables must be laid so they are free to move in a protective tube in places with dilatation joints. The passing of all installed equipment – cold lead, thermostat probe – from the wall into the floor must be carried out via installation tubes and must enable the movement of the floor and the wall in relation to one another.
- The mat must not be put under furniture or other equipment such as bath tubs, shower enclosures, WCs, etc., as well as under furniture which doesn't enable free circulation of air. The maximum heat resistance between the heating unit and the room can be $R=0.15\text{m}^2\text{ K/W}$.
- The installed equipment must be fitted with a device which enables the disconnection of the mat or mats at both poles, with the distance between disconnected contacts being at least 3.5mm (FENIX-Therm 100 meets this condition). Disconnection can be enabled via an accessible plug or a switch built into the fixed wiring according to installation regulations.
- The production number and date of manufacture is written on a label located on the mat's cold lead. The label which is placed on the packaging of the mat contains the type, dimensions and surface area of the mat, and also the total wattage, wattage per 1m², supply voltage and electric resistance of the mat.
- Before and after laying the heating mat, it is necessary to carry out the measurement of the resistance of the heating circuit. The measured values must correspond with the data on the label. Write down the values in the Certificate of Warranty.
- Before and after laying the heating mat, measurement of the insulation resistance between the heating conductor and the protective braiding must be carried out – the measured value mustn't be lower than 0.5MΩ. Write down the measured value in the Certificate of Warranty.
- Before unpacking the heating mat, the information on the label must be checked to make sure that it is in accordance with the required product.
- Immediately report any discrepancies to the manufacturer or supplier and stop all work.
- The placement of the heating mat must be drawn in the Certificate of Warranty, with the marking of all connections between the supply cable and the heating part, stating exact distances from the walls of the building. The production number of the mat and the date of manufacture must be copied from the label which is placed on the cold lead of the mat into the Certificate of Warranty. Subsequently, place/glue this label into the wiring box.
- The supplier must inform all other suppliers of the construction work about the placement of the heating unit in the floor, and the risks arising from it.
- A sheet with information about the heating system must be placed in the switchboard of the heating system and passed on to a new owner or tenant in the case of a change in user.
- By not using a sufficient layer of thermal insulation under the heating system, you run the risk of incurring significant heat losses in the downward direction.
- This appliance is not intended for use by people (including children) whose physical, sensory or mental inability or lack of experience or knowledge prevents them from using the appliance safely, unless they are supervised or have received instructions regarding the use of the appliance from a person who is responsible for their safety. Children should be supervised in order to ensure that they do not play with the appliance.
- The heating mat, including joints and supply cables, must be protected against damage during installation (e.g. against falling objects or damage to the insulation by the sharp edge of an object, or walking, etc.) The mat can be walked on if shoes with soft soles are used and the mat is laid on a straight and smooth surface.
- Other uses of the heating mat or other placements of the heating mat than are listed in this instruction manual can cause a life or health endangering hazard or can lead to material damage. Warranty conditions do not apply in the case of such forms of use.
- The heating mats are intended for glued laminate floors which are secured by fillets against unauthorized disassembly of the covering.
- The user must be instructed by the supplier regarding the installation of floor heating. This fact is stated on a label which comes with the product and must be glued into the switchboard: this label also informs readers that the making of openings is prohibited, as is covering the floor with furnishings or fittings without leaving at least a 4 cm gap between the floor and the bottom surface.



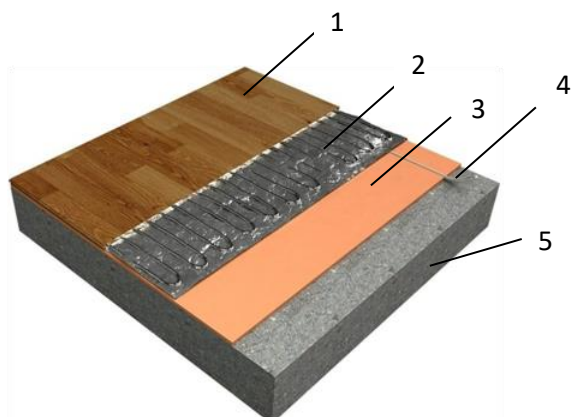


Description and connection

- The heating mat consists of a heating cable attached to supporting aluminium foil.
- Heating cables are connected to the 230V, 50Hz network. Rating IP 67. The connection may only be carried out by persons with relevant electrician's qualifications (according to ordinance 50/78 Coll. in the Czech Republic)
- Insulated conductors (milky colour) are active – connect them to the phase and neutral conductor. Connect the free shielding wires to the green-yellow protective conductor.

Installation

- Before carrying out the installation, make a drawing of the placement of the heating mat according to the floor plan of the room.
- Clean dirt from the floor.
- Lay impact insulation according to the instructions of the manufacturer.
- Carry out the laying of the heating mat according to the placement plan. After adapting the mat, the heating conductor must always be attached with connecting tape, which simultaneously creates a conductive connection to the aluminium foil. Minimum distance from the walls is 50mm.
- In places where the mat is not installed in the ground plan, the surface needs to be levelled with a levelling layer (e.g. 2mm thick Mirelon).
- Make a groove in the base for the supply lead (cold lead) of the mat. The supply conductor must not touch or cross the heating cable.
- Create a groove in the base for the installation of the floor sensor. The groove must run between the loops of the heating mat.
- Install the floor sensor of the thermostat. The sensor is to be placed into an installation tube ("gooseneck"); it mustn't cross or touch the heating cable.



- 1) Laminate floating floor
- 2) Al-mat heating mat
- 3) Impact insulation of the floating floor
- 4) Installation tube with the floor probe
- 5) Concrete layer

Regulation

- Always use a thermostat with a floor probe for the limitation of the floor temperature for regulation.
- The limit temperature of the floor must be set according to the requirements of the producer of the given floor covering, with a maximum of 27°C – hygienic limit.
-

According to Commission Regulation (EU) 2015/1188 - Ecodesign requirements for local space heaters, this product is defined as space heater which must be regulated by a suitable external control device. The control device which is not part of the heating product must be equipped with electronic room temperature control plus week timer and at least one of the following control options:

- Room temperature control with open window detection
- Distance control
- Adaptive start control

Start-up of heated floors

Concrete, anhydrite and similar bases:

- On the first day, set the floor temperature so that it is the same as the room temperature (maximum 18°C).
- Increase the floor temperature gradually during the following days, by 2°C/day up to 27°C.
- Maintain the floor temperature at 27°C for a period of three days.
- Subsequently, lower the floor temperature by 5°C a day until it reaches the initial temperature.
- Afterwards, the floor temperature can be set to the required value and the floor brought into standard operation.

In other cases, the heating system can be switched on without any start-up procedure.

Warranty, claims

The supplier of ECOFLOOR cable circuits provides a 10-year warranty for the product's functionality starting on the day of installation as confirmed on the certificate of warranty (the installation must be carried out 6 months from the date of sale, at the latest), providing:

- the Certificate of Warranty and documentary evidence of purchase is presented,
- the procedure described in this instruction manual is adhered to,
- data regarding the composition of the cable in the floor, the connection and the results of measuring the insulation resistance of the heating cable are provided,
- the instruction manual of the manufacturer for the application of sealants is adhered to.

Claims are to be raised in writing with the company which carried out the installation or directly with the manufacturer.

Claims procedure: <http://www.fenixgroup.cz>



Fenix Trading s.r.o.

Slezská 2, 790 01 Jeseník

tel.: +420 584 495 304, fax: +420 584 495 303

e-mail: fenix@fenixgroup.cz , <http://www.fenixgroup.cz>

Al-mat

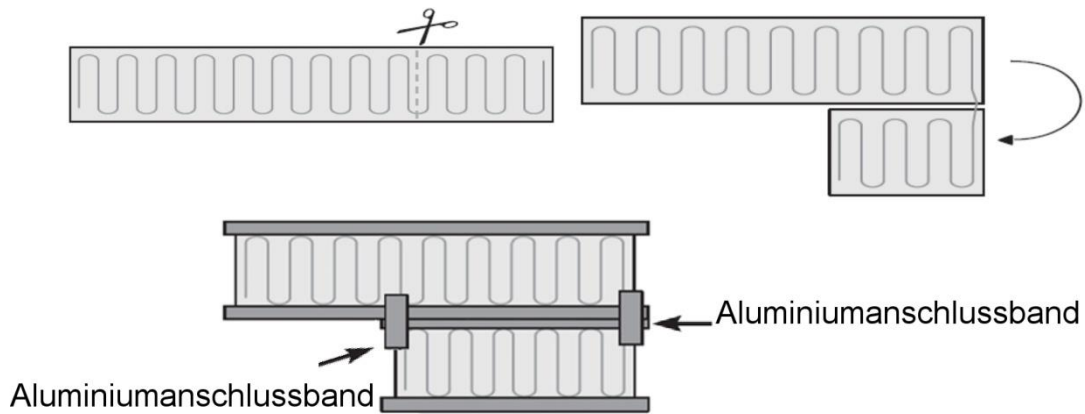
ALUMINIUMHEIZMATTEN UNTER SCHWIMMEND VERLEGTE FUSSBÖDEN

ALLGEMEINE BEDINGUNGEN

- Die Heizmatten können nur als ein Teil von Baukonstruktionen in Innenräumen verwendet werden. Die Konstruktion der Matte ermöglicht, sie auch in feuchter Umgebung zu verwenden. Im Fall der Installierung in feuchter Umgebung ist die Steckverbindung auf der Matte immer an Schutzleiter anzuschließen.
- Die Matten sind nur für die Installierung unter schwimmend verlegte, vom Hersteller für die Fußbodenheizung bestimmte Laminat bestimmt.
- Es ist verboten, die Matten unter Fliesen, Marmor, Naturschein, usw. zu installieren. Die Matten können in Baukleber, Spachtelmassen nicht einmal bei ihrem möglichen Kontakt mit der Matte installiert werden – Gefahr der Reaktion mit der Al-Schicht.
- Die Seite mit der Kennzeichnung „Diese Seite nach oben“ ist in Richtung zum Fußbodenbelag zu installieren.
- Auf den Stellen, wo keine Matte im Grundriss installiert ist, ist die Fläche mit einer Ausgleichsschicht auszugleichen.
- Unter der Heizmatte muss eine Trittschalldämmung aus extrudiertem Polystyrol mit einer Mindestdicke von 3 mm (Starlon, Depron usw.) verwendet werden. Keine Zellulose-Isolierungen verwenden.
- Zwischen die Heizmatte und den Fußbodenbelag ist kein Isolierungsmaterial zu installieren, es sind keine Beläge zu verwenden, deren Bestandteil eine Schicht der Trittschallisolierung ist.
- Vergewissern sich, dass keine scharfen Kanten des Fußbodenbelag-Systems mit der Heizfolie in Kontakt kommen.
- Die Heizmatte kann nur gemäß den Abbildungen 1-3 angepasst sein, keinesfalls kann sie verkürzt sein. Im Bedarfsfall können nur die kalten Anschlussenden verkürzt sein. Der Mindestabstand der Matte von den Wänden und festen Ausstattungsgegenständen beträgt 50 mm. Falls das Heizkabel oder die Speisezuleitung beschädigt ist, ist es vom Hersteller oder seinem Servicetechniker oder von einer Person mit ähnlicher Qualifikation zu ersetzen oder zu reparieren, damit die Entstehung einer gefährlichen Situation vermieden ist. Die Kabel nicht mittels Nägel oder Schrauben installieren! Die einzelnen Streifen der Heizfolie können sich miteinander weder berühren, kreuzen noch überlappen. Die einzelnen Streifen der Matte sind gegen ihre Verschiebung zu sichern, und zwar durch Aufkleben auf den Untergrund; es wird empfohlen den Aluminium-Klebeband zu verwenden (kein Bestandteil des Produkts).
- Nach Anpassung der Matte ist der Heizleiter immer mit einem Anschlussband zu überkleben, das gleichzeitig eine leitfähige Verbindung der Aluminiumfolie darstellt.
- Auf den Stellen der Installation der Heizmatte ist es verboten, die Verankerungselemente, Schrauben, Dübel, usw. in Fußboden zu montieren.
- Bei der Installation ist die Anforderung zu respektieren, dass der Durchmesser der Kabelbiegung mindestens das Achtfache seines Durchmessers betragen muss.
- Die Heizmatte ist über einen Fehlerstromschutzschalter mit dem Nennansprechstrom von $I_{\Delta n} \leq 30 \text{ mA}$ zu speisen. Es wird empfohlen, jedes Heizblock/Heizstromkreis mit einem unabhängigen Fehlerstromschutzschalter zu versehen.
- Wegen der Sicherheit ist es verboten, die Heizmatte in Wände zu installieren.
- Die Heizmatte ist bei der Temperatur von + 10°C bis +35°C abzulagern und bei der Temperatur von +5°C bis +30°C zu installieren. Bei dem Betrieb kann sie den Temperaturen über 70°C nicht ausgesetzt sein.
- Bei Auspacken der Matte, ihrer Handhabung und Installierung ist darauf zu achten, dass die Heizmatte nicht beschädigt wird.
- Die Heizmatte ist auf keine unregelmäßige Oberflächen zu installieren.
- Die nicht heizenden Anschlusskabel müssen bei den Dehnungsfugen in einem Schutzrohr frei verlegt sein. Der Übergang von sämtlichen Installationen – kaltes Ende, Thermostatfühler – von der Wand in den Fußboden ist in Installationsrohren zu führen und muss gegenseitige Bewegung des Fußbodens und der Wand ermöglichen.
- Die Heizmatte kann nicht unter Installationsgegenstände, wie z.B. Wannen, Duschecken, WC, usw. sowie unter Möbel, die keine freie Luftzirkulation ermöglicht, verlegt sein. Der Höchswärmewiderstand zwischen der Heizeinheit und dem Raum kann $R=0,15 \text{ m}^2\text{K/W}$ sein.

- Die Installation ist mit einer Einrichtung auszustatten, welche ermöglicht, die Heizmatte oder Heizmatten in beiden Polen abzutrennen, und zwar mit dem Abstand der geöffneten Kontakte von mindestens 3,5 mm (diese Anforderung wird von dem Thermostat FENIX-Therm 100 erfüllt). Die Trennung kann entweder mit einem zugänglichen Stecker oder mit einem in feste Leitung nach den Installationsvorschriften eingebauten Schalter gesichert sein.
- Auf dem am kalten Ende der Heizmatte angebrachten Schild sind Produktionsnummer und Produktionsdatum angeführt. Auf dem auf der Verpackung der Matte angebrachten Schild sind Typ, Abmessungen und Fläche der Heizmatte sowie Gesamtleistung, Leistung auf 1 m², Versorgungsspannung und elektrischer Widerstand der Heizmatte angeführt.
- Vor und nach der Verlegung ist der Widerstand des Heizstromkreises zu messen. Die Messwerte müssen den Werten auf dem Schild entsprechen. Die Messwerte sind in den Garantieschein einzutragen.
- Vor und nach der Verlegung der Heizmatte ist der Isolationswiderstand zwischen dem Heizleiter und der Schutzmflechtung zu messen – der Messwert kann 0,5MΩ nicht unterschreiten. Die Messwerte sind in den Garantieschein einzutragen.
- Vor Auspackung der Heizmatte sind die Schildangaben zu kontrollieren, ob diese dem gewünschten Produkt entsprechen.
- Sämtliche Abweichungen sind dem Hersteller oder Lieferanten unverzüglich anzumelden und die Arbeiten sind zu beenden.
- Im Garantieschein muss die Anordnung der Heizmatte mit der Kennzeichnung der Kupplungen des Zuleitungskabels und des Heizteils eingezeichnet sein, und zwar mit genauen Abständen von den Wänden des Objekts. In den Garantieschein sind die Produktionsnummer der Heizmatte und das Produktionsdatum gemäß dem auf dem kalten Ende der Heizmatte angebrachten Schild einzutragen. Dieser Schild ist dann in die Anschlussdose einzulegen/zu kleben.
- Der Lieferant muss andere Lieferanten des Baues über die Anbringung der Heizeinheit im Fußboden und über jeweilige, daraus resultierende Gefahren informieren.
- In der Schalttafel des Heizsystems ist ein Blatt mit Informationen über das Heizsystem anzubringen; dieses ist bei Änderung des Eigentümers oder Mieters immer zu übergeben.
- Falls keine ausreichende Schicht der Wärmeisolation unter dem Heizsystem verwendet ist, entsteht das Risiko von großen Wärmeverlusten in der Richtung nach unten.
- Dieses Gerät ist für Verwendung durch die Personen (einschließlich Kinder) nicht bestimmt, deren beschränkte physische, sinnliche oder mentale Fähigkeiten oder unzureichende Erfahrungen und Kenntnissen verhindern, das Gerät sicher zu verwenden, falls sie nicht unter Aufsicht stehen oder falls sie durch eine für ihre Sicherheit verantwortliche Person über sichere Verwendung des Geräts nicht instruiert wurden. Die Kinder sollten unter Aufsicht stehen um zu sichern, dass sie mit dem Gerät nicht spielen.
- Die Heizmatte, einschließlich Verbindungen und Speiseleiter ist vor Beschädigung während Montage zu schützen (z.B. vor Fall der Gegenstände oder vor Beschädigung der Isolierung durch scharfe Kante der Gegenstände, durch Begehen, usw.). Die Heizmatte kann nur mit Schuhen mit weicher Sohle begehen werden und wenn die Matte auf einer glatten und geraden Fläche installiert ist.
- Andere Verwendung der Heizmatte oder andere Verlegung der Heizmatte als jene, die in dieser Anleitung beschrieben ist, kann leben- und gesundheitsgefährlich sein oder Materialschäden verursachen. Auf solche Verwendung beziehen sich die Garantiebedingungen nicht.
- Die Heizmatten sind für geklebte Laminat bestimmt, die auf ihrem Umfang mit Leisten vor unsachgemäßer Zerlegung des Belags versehen sind.
- Der Benutzer muss durch den Lieferanten über die Installation der elektrischen Fußbodenheizung unterwiesen sein. Im Schaltschrank muss ein Schild, Bestandteil der Verpackung, geklebt sein, das auf diese Tatsache hinweist und die Information enthält, dass es verboten ist, Öffnungen zu machen und Fußboden mit Einrichtungsgenständen zu decken, bei denen die Mindestlücke von 4 cm zwischen dem Fußboden und der unteren Fläche nicht gesichert ist.



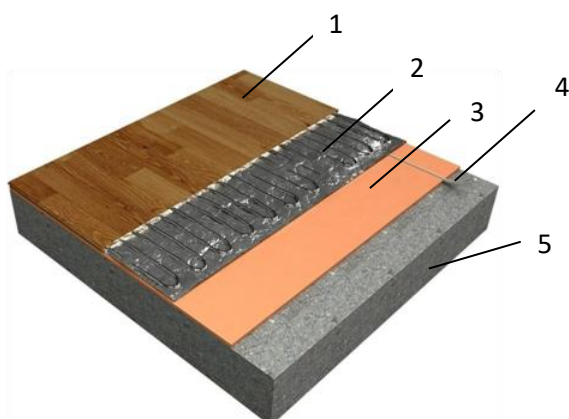


Beschreibung und Anschluss

- Die Heizmatte besteht aus einem zur tragenden Aluminiumfolie befestigten Heizkabel.
- Die Heizkabel sind zum System 230 V, 50 Hz anzuschließen. Schutzart IP 67. Die Kabel können nur von Personen mit entsprechender Elektroqualifizierung angeschlossen werden (in der Tschechischen Republik nach der Verordnung Nr. 50/78).
- Die isolierten Leiter (Milchfarbe) sind Arbeitsleiter – sie sind an die Phase und den Nullleiter anzuschließen. Die freien Abschirmungsleiter sind an den gelbgrünen Schutzleiter anzuschließen.

Montage

- Vor der Montage eine Skizze der Heizmatte-Anordnung gemäß dem Zimmergrundriss vorbereiten.
- Verunreinigungen aus dem Fußboden beseitigen.
- Die Trittschallisolierung gemäß den Anweisungen des Herstellers verlegen.
- Die Heizmatte gemäß der Skizze verlegen. Nach der Anpassung der Matte muss die Heizleiter immer mit dem Anschlussband aufzukleben, das gleichzeitig die leitende Verbindung der Aluminiumfolie darstellt. Der Mindestabstand von den Wänden beträgt 50 mm.
- Auf den Stellen, wo keine Matte im Grundriss geplant ist, ist die Fläche mit einer Ausgleichsschicht auszugleichen (z.B. Mirelon St. 2 mm).
- Eine Nut für den Zuführungsleiter der Matte (kaltes Ende) im Untergrund ausbilden. Der Zuführungsleiter kann das Heizkabel weder berühren oder sich mit ihm kreuzen.
- Eine Nut für Installation des Fußbodenfühlers im Untergrund ausbilden. Die Nut muss zwischen den Schleifen der Heizmatte geführt sein.
- Den Fußbodenfühler des Thermostates installieren. Der Fühler ist in das Installationsrohr anzubringen, er darf das Heizkabel weder berühren oder sich mit ihm kreuzen.



- 1) schwimmend verlegter Laminat
- 2) Heizmatte Al-mat
- 3) Trittschallisolierung des schwimmend verlegten Fußbodens
- 4) Installationsrohr mit dem Fußbodenfühler
- 5) Betonschicht

Regelung

- Zur Regelung ist immer ein Thermostat mit dem Fußbodenfühler zu verwenden, um die Fußbodentemperatur beschränken zu können.
- Die Grenztemperatur des Fußbodens ist nach den Anforderungen des Herstellers des jeweiligen Belags einzustellen, höchstens doch 27°C – hygienische Grenze.

Dieses Produkt fällt in die Kategorie der geregelten Heizungen. Gemäß der Verordnung 2015/1188 der EU-Kommission muss die Steuerung geregelter Heizungen durch eine externe elektronische Raumtemperaturregelung mit einem Wochenprogramm sichergestellt werden, das auch mindestens eine der folgenden Funktionen enthält:

- Raumtemperaturkontrolle mit Erkennung offener Fenster
- Fernbedienungsoption
- adaptive Regelung des Heizbeginns

Anlauf der Heizfußböden

Beton, Anhydrit und ähnliche Untergründe:

- Am ersten Tag dieselbe Fußbodentemperatur wie die Raumtemperatur einstellen (höchstens 18°C).
- An folgenden Tagen die Fußbodentemperatur schrittweise um 2°C/Tag bis zu 27°C erhöhen.
- Die Fußbodentemperatur auf dem Wert von 27°C für drei Tage halten.
- Dann die Fußbodentemperatur um 5°C pro Tag erniedrigen, bis man die Anfangstemperatur erreicht.
- Dann ist es möglich, die Fußbodentemperatur auf die Soll-Temperatur einzustellen und den Fußboden in normalen Betrieb zu setzen.

In anderen Fällen kann das Heizsystem auch ohne Anlaufbetrieb in Betrieb gesetzt werden.

Garantie, Reklamationen

Der Lieferant der Kabelkreise ECOFLOOR gewährt die Garantie ihrer Funktionsfähigkeit für die Dauer von 10 Jahren ab dem Tag der im Garantieschein bestätigten Installation (die Installation ist höchstens innerhalb von 6 Monaten ab dem Tag des Verkaufs durchzuführen), falls:

- der Garantieschein und Verkaufsbeleg vorgelegt sind,
- das Verfahren nach dieser Anleitung eingehalten ist,
- die Angaben über den Aufbau des Kabels im Fußboden, Anschluss und Ergebnisse der Isolierungswiderstandmessung des Heizkabels nachgewiesen sind,
- die Anleitung des Herstellers für Anwendung von Kitteln eingehalten ist.

Die Reklamation ist in schriftlicher Form bei der Firma, die die Installation durchführte, eventuell direkt bei dem Hersteller zu erheben.

Reklamationsordnung: <http://www.fenixgroup.cz>



Fenix Trading s.r.o.

Slezská 2, 790 01 Jeseník

tel.: +420 584 495 304, fax: +420 584 495 303

e-mail: fenix@fenixgroup.cz , <http://www.fenixgroup.cz>

Al-mat

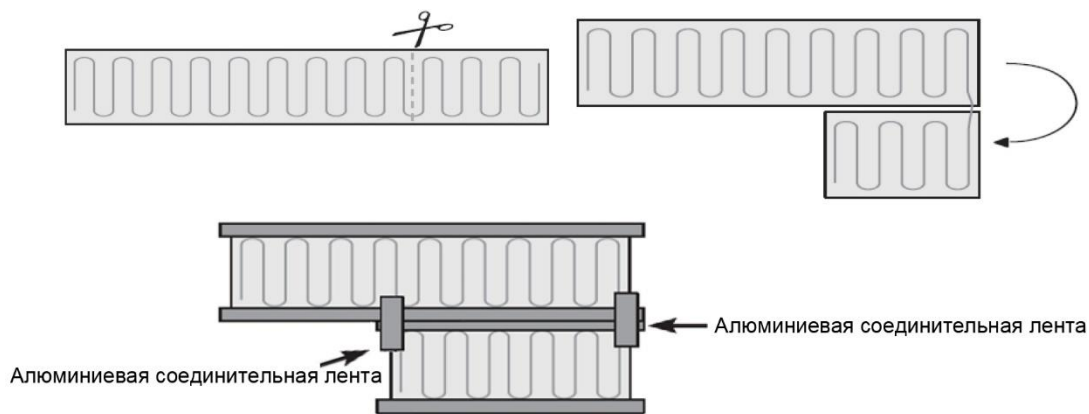
АЛЮМИНИЕВЫЕ НАГРЕВАТЕЛЬНЫЕ МАТЫ ПОД ПЛАВАЮЩИЙ ПОЛ ОБЩИЕ УСЛОВИЯ

- Нагревательные маты разрешено эксплуатировать только в виде составной части строительных конструкций во внутренних помещениях. Конструкция мата позволяет использовать его в среде с повышенной влажностью. В случае установки мата во влажной среде, обязательно соединяйте разъем, имеющийся в мате, с защитным проводом.
- Маты рассчитаны на укладку только под плавающие ламинатные покрытия для полов, которые одобрены изготовителем для использования с системой „теплый пол“.
- Маты запрещено укладывать под плитку, мрамор, натуральный камень и пр. Маты не разрешается укладывать в строительные клеи, мастики, шпаклевку, а также нельзя допускать контакта этих материалов с матом – это может привести к реакции с Al слоем.
- Стороной с надписью «Этой стороной вверх» укладывайте мат относительно пологого настила.
- В местах на плане, где мат не будет укладываться, поверхность следует выравнивать при помощи выравнивающего слоя.
- Маты необходимо использовать с изоляцией из экструдированного полистирола минимальной толщиной 3 мм (Starlon, Depon и тд.). Не применяйте изоляцию на основе целлюлозы.
- Между нагревательным матом и половым настилом не кладите изоляционный материал, не применяйте покрытие для пола, если в его структуру входит слой шумопоглощающей изоляции.
- Убедитесь, что нагревательный мат не будет соприкасаться с какими-либо острыми гранями системы напольного покрытия.
- Мат разрешается подгонять только так, как изображено на рисунках 1–3, мат ни в коем случае нельзя укорачивать. Подгонять длину до нужных размеров можно только у непропаянных («холодных») соединительных концов. Минимальное расстояние между матом и неподвижными предметами оборудования - 50мм. Если нагревательный кабель или питающий провод повреждены, их надо заменить. Работы, связанные с их заменой или ремонтом, надо сверить изготовителю, им уполномоченной сервисной мастерской или электрику с надлежащей квалификацией. Это необходимо для предупреждения опасных ситуаций. Кабели не фиксируйте при помощи гвоздей или шурупов! Отдельные полосы нагревательного мата не должны нигде соприкасаться, перекрещиваться или перекрывать друг друга. Чтобы полосы мата не могли сместиться, прикрепите их к основанию, рекомендуем воспользоваться клеящей алюминиевой лентой (в партию поставки изделия не входит).
- После надлежащей укладки мата нагревательный провод надо обязательно приклеить соединительной лентой, которая одновременно образует проводящую линию алюминиевой пленки.
- В тех местах, где укладывается нагревательный мат, запрещено применять анкерующие элементы в полу, винты, шпонки и т.п.
- При укладке следует соблюсти условие, что диаметр, образуемый изгибом кабеля, должен быть как минимум в восемь раз больше диаметра кабеля.
- Нагревательный мат должен быть подключен через предохранительный выключатель с номинальным током расцепления $\Delta In \leq 30 \text{mA}$. Рекомендуем каждый нагревательный комплект/контур отопления оборудовать собственным предохранительным выключателем.
- В соответствии с требованиями техники безопасности нагревательный мат запрещено встраивать в стены.
- Нагревательный мат можно хранить при температуре от +10°C до +35°C и производить укладку при температуре в диапазоне плюс 5 – 30 °C. При эксплуатации не подвергать действию температур свыше 70°C.
- При освобождении от упаковки, разворачивании и укладке мата соблюдайте особую осторожность, чтобы избежать механических повреждений мата.
- Нагревательный мат не разрешается укладывать на неровные поверхности.



- Соединительные не греющие кабели в месте нахождения температурных швов должны быть свободно помещены в защитную трубу. Установки, такие как холодный конец, зонд термостата, идущие от стены к полу должны быть помещены в инсталляционные трубы и установлены таким образом, чтобы сохранялась возможность движения пола относительно стен.
- Мат не разрешается укладывать под такие предметы оборудования, как ванны, душевые кабины, туалеты и т.п., а также под мебель, под которой невозможна свободная циркуляция воздуха. Максимальное тепловое сопротивление между нагревательным прибором и помещением должна составлять $R=0,15 \text{ м}^2 \text{ К/Вт}$.
- Система инсталляции должна быть оснащена прибором, позволяющим отключать мат или маты на обоих полюсах на расстоянии расцепленных контактов не менее 3,5мм. (этому требованию отвечает термостат FENIX-Therm 100). Для отключения могут служить и доступные вилка или выключатель, встроенные в стабильную проводку в соответствии с предписаниями по электропроводке.
- На табличке, помещенной на холодном конце нагревательного мата, указаны заводской номер и дата изготовления. На табличке, помещенной на упаковке мата, указывают тип, размеры и площадь мата, общую потребляемую мощность, мощность на 1кв.м , питающее напряжение и электрическое сопротивление мата.
- До укладки и после укладки необходимо измерить сопротивление нагревательного контура. Полученные при измерении значения должны совпадать с данными на табличке. Полученные при измерении значения запишите в Гарантийный паспорт.
- До укладки и после укладки нагревательного мата необходимо измерить сопротивление изоляции между нагревательным проводом и защитной оплеткой – полученное при измерении значение не должно быть ниже 0,5M Ω . Полученные при измерении значения запишите в Гарантийный паспорт.
- Прежде чем приступить к распаковке нагревательного мата, следует проверить параметры на ярлыке, совпадают ли с параметрами изделия.
- В случае обнаружения каких-либо отклонений немедленно сообщите об этом изготовителю или поставщику и прекратите все работы.
- В гарантийном паспорте должна быть зарисована схема укладки нагревательного мата с указанием мест стыковки питающего кабеля с нагревательной частью с точным указанием расстояний от стен объекта. В гарантийный паспорт должен быть переписан заводской номер мата и дата его производства с таблички, расположенной на холодном конце мата, после этого табличку положите/приклейте внутрь присоединительной коробки.
- Организация, занимающаяся укладкой мата, обязана поставить в известность остальных участников строительства о помещении нагревательного устройства в полу и о рисках, следующих из этого.
- В распределительном щите системы отопления необходимо поместить документ, информирующий о наличии нагревательных матов в полу, который в случае изменения владельца или квартиросъемщика передается новому хозяину.
- В том случае, если под нагревательной системой не будет достаточно толстый слой теплоизоляции, это может привести к значительным тепловым потерям – происходит утечка тепла вниз.
- Настоящий прибор не разрешается применять людям (включая детей), физические или психические способности которых не позволяют осуществлять безопасное обслуживание, или людям с недостаточными опытом и знаниями, пока не будут надлежащим способом проинструктированы относительно безопасной эксплуатации или не будут иметь соответствующий надзор со стороны компетентного лица, отвечающего за их безопасность. Дети должны оставаться под контролем взрослых, которые не позволят каким-либо образом манипулировать или играть с прибором.
- Нагревательный мат вместе с соединительными линиями и питающими проводами следует предохранять от повреждений при монтаже (например, от падающих предметов или повреждения изоляции острыми краями предметов, каблуками обуви и пр.). По нагревательному мату разрешается ходить только в обуви с мягкой подошвой и только в том случае, если мат лежит на ровной и гладкой поверхности.
- Отличающееся от описанного применение нагревательного мата или иной способ укладки нагревательного мата могут привести к ситуациям, опасным для здоровья и жизни или привести к материальным потерям. На такие случаи гарантийные обязательства не распространяются.
- Нагревательные маты рассчитаны на применение под клееные ламинатные полы, зафиксированные по периметру планками, предохраняющими от неквалифицированного демонтажа половой настилки.
- Поставщик обязан проинструктировать пользователя о способе установки теплого пола. В распределительный шкаф необходимо вклеить табличку, которая находится среди предметов, входящих в упаковку. Текст таблички должен нести информацию о наличии теплого пола, в тексте должно быть предусмотрено запрещение просверливать отверстия, закрывать пол предметами оборудования, не имеющими ножки, т.е. между полом и нижней плоскостью, например, мебели должен быть промежуток не менее 4см.



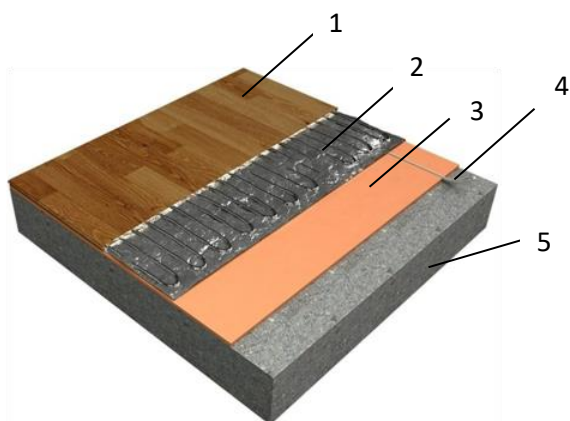


Описание и схема соединения

- Нагревательный мат состоит из нагревательного кабеля, присоединенного к несущей алюминиевой пленке.
- Нагревательные кабели присоединяют к системе 230В, 50Гц. Ступень защиты IP 67. Работы, связанные с присоединением, разрешено выполнять только лицам с соответствующей квалификацией электрика (в ЧР согласно директивы 50/78 Код.)
- Изолированные провода (молочный цвет) являются рабочими, присоединяются к фазе и нулевому проводу. Свободные провода экранирования присоединяют к желто-зеленому защитному проводу.

Укладка

- Прежде чем приступить к укладке, зарисуйте расположение нагревательного мата в соответствии с планом помещения.
- Уберите с пола все посторонние предметы (мусор).
- Положите шумоизоляцию по инструкции изготовителя.
- В соответствии с зарисованным планом уложите нагревательный мат. После надлежащей укладки мата нагревательный провод должен быть обязательно зафиксирован соединительной лентой, которая одновременно образует проводящую линию алюминиевой пленки. Минимальное расстояние от стен 50мм.
- В местах, где на плане мат не укладывается, поверхность следует выравнивать при помощи выравнивающего слоя (например, материалом мирелон толщ. 2мм).
- В основании сделайте канавку для питающего провода (холодный конец) мата. Питающий провод не должен соприкасаться или перекрещиваться с нагревательным кабелем.
- В основании сделайте канавку для напольного датчика. Канавка должна находиться между петлями нагревательного мата.
- Установите напольный датчик термостата. Датчик помещают в инсталляционную трубу (гофрированную трубу), не допускайте перекрещивания или соприкосновения с нагревательным кабелем.



- 1) Пластиковый плавающий пол
- 2) Нагревательный мат Al-mat
- 3) Шумоизоляция плавающего пола
- 4) Инсталляционная труба с напольным зондом
- 5) Бетонный слой

Элементы регулирования

- С целью ограничения температуры пола в качестве регулятора установите термостат с напольным зондом
- Предельная температура пола должна быть настроена в зависимости от параметров, приводимых изготовителем полового покрытия, но при этом не должна превышать максимальную границу 27°C – гигиеническая норма.

Этот продукт относится к категории контролируемых нагревателей. В соответствии с Регламентом комиссии (ЕС) 2015/1188, управление контролируемыми обогревателями должно обеспечиваться внешним электронным устройством управления температурой в помещении с недельной программой, которая располагает по крайней мере одной из следующих функций:

- Управление температурой в помещении с обнаружением открытого окна
- Дистанционное управление
- Адаптивное управляемое переключение

Вывод теплого пола на режим

Бетон, ангидрит и аналогичные основания:

- В первый день температуру пола настройте на такую же температуру, как в помещении (максимально на 18°C).
- В последующие дни повышайте температуру пола постепенно на 2°C/сутки вплоть до 27°C.
- На температуре 27°C поддерживайте температуру пола в течение трех суток.
- Затем начните снижать температуру пола по 5°C/сутки, пока не дойдете до исходной температуры.
- После этого температуру пола можете настроить на требуемую и ввести теплый пол в нормальный режим эксплуатации.

В остальных случаях отопительную систему разрешается запускать без предварительного вывода на режим.

Гарантийные обязательства, рекламация

Поставщик кабельных контуров ECOFLOOR гарантирует их функциональность в течение 10 лет от даты установки, которая должна быть подтверждена в гарантийном паспорте (установка должна быть выполнена не позднее 6 месяцев со дня продажи), при условии:

- предъявления гарантийного паспорта и квитанции торговой организации,
- соблюдения метода укладки в соответствии с настоящей инструкцией,
- предоставления данных по структуре системы укладки кабеля в полу, схемы соединения и результатов измерения сопротивления изоляции нагревательного кабеля,
- соблюдения инструкций изготовителя мастик по их применению.

Рекламация предъявляется в письменном виде фирме, проводившей установку, или прямо изготовителю.

Правила по рекламации: <http://www.fenixgroup.cz>



ООО «FENIX Trading»

ул. Слезска 2, 790 01 Есеник

тел. +420 584 495 304, факс: +420 584 495 303

e-mail: fenix@fenixgroup.cz , <http://www.fenixgroup.cz>