

Návod k montáži a obsluze Regulátor EM 524 89

pro vytápění volných ploch a střešních okapů



Obsah

Použití	strana 3
Ovládací prvky	strana 3
Popis položek menu	strana 6
Chybová hlášení	strana 8
Funkce	strana 9
Popis přístroje	strana 9
Čidlo pro volné plochy	strana 10
Montáž čidla s pouzdem čidla	strana 14
Čidlo pro střešní okapy	strana 18
Nastavení požadovaných hodnot	strana 21
Druhy provozu	strana 22
Údržba	strana 24
Seznam komponentů	strana 24
Schémata zapojení	strana 25
Příloha:	
Technická data	strana 29
Zkrácený návod k použití	strana 30

POZOR:

Tento samostatně instalovatelný elektronický přístroj je určen pro plně automatické elektrické vytápění volných ploch, výjezdů z garáží, schodišť, ramp, plochých střech a střešních okapů.

Přístroj smí být instalován pouze kvalifikovanou osobou podle schématu zapojení, které se nachází na krytu. Při jeho montáži musí být dodrženy veškeré platné bezpečnostní předpisy Svazu německých elektrotechniků a místních energetických závodů. Přístroj je určen k montáži do spínací skříně nebo do rozvaděče. Pro dosažení třídy ochrany II musí být dodrženy odpovídající instalační směrnice. Přístroj vyhovuje normě DIN EN 60730 a pracuje podle principu činnosti 1C.

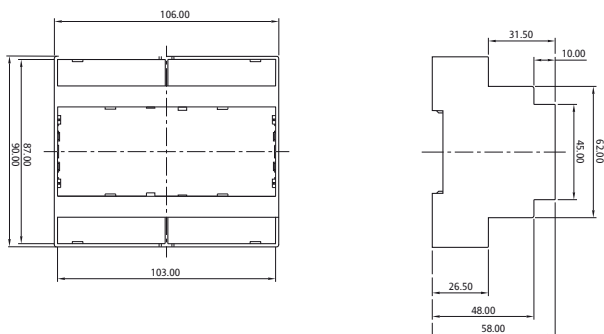
Bezchybná funkce je zajištěna pouze tehdy, pokud je zařízení v provozu ještě před začátkem mrazu nebo sněžení, a nikoliv až poté, co jsou vytápěná volná plocha nebo vytápěný volný okap pokryty sněhem nebo ledem. Doporučuje se nechat zařízení zapnuté po celou topnou sezónu!

Upozornění!

Vaše zařízení může uspokojivě pracovat jen tehdy, je-li topný výkon pro vytápěnou plochu správně navržen, resp. přizpůsoben místním podmínkám. V případě nejasností se obraťte na dodavatele zařízení.

Použití:

Regulátor EM 524 89 se používá k plně automatickému elektrickému vytápění volných ploch, výjezdů z garáží, schodišť, ramp, plochých střech a střešních okapů. Oproti tradičním instalacím s ručním ovládáním (v závislosti na pocitu) nebo termostatickým ovládáním (pouze v závislosti na teplotě) spíná topení pouze při nebezpečí námrazy, tzn. sněhu, ledu nebo mrznoucím dešti, a po roztání automaticky znovu vypíná. Tímto lze oproti termostaticky řízeným instalacím dosáhnout až 80% úspory energie.



Ovládací prvky

Nastavení přístroje se provádí a kontroluje pomocí tří tlačítek na čelním panelu a dvouřádkového 16-místného displeje.

Tlačítko **MENU:** Pomocí tohoto tlačítka lze volit jednotlivé položky v menu.

Tlačítko **VALUE:** Pomocí tohoto tlačítka se volí možné hodnoty nastavení

Tlačítko **ENTER:** Pomocí tohoto tlačítka se potvrzují požadované hodnoty, které jsou poté uloženy do paměti.

Regulátor má dva základní režimy provozu, které mohou být na displeji zobrazeny.

_____ **1.** režim „Měřené hodnoty“

_____ **2.** režim „Menu“

Pokud je regulátor připojen podle schématu zapojení a na přístroj je přiváděno napětí, není-li po dobu 20 sekund stisknuto žádné tlačítko, nachází se displej v režimu „měřené hodnoty“. Dojde-li ke stisku tlačítka, přejde displej do režimu „Menu“.

Režim „Měřené hodnoty“ = normální provoz:

V tomto režimu jsou zobrazeny aktuální naměřené hodnoty:

PLOCHA/STŘECHA:	od -45°C do +78°C	
LUFT:	od -45°C do +78°C	Upozornění 1*
FEUCHTE:	od 0 bis 9	
HEIZUNG:	VYP a ZAP	

V intervalu tří sekund se na displeji střídají hodnoty týkající se povrchu PLOCHY/STŘECHY a VZDUCHU s hodnotami VLHKOSTI a zapnutí TOPENÍ.

Například:

PLOCHA/STRECHA:	-11°C	
VZDUCH:	-10°C	Upozornění 1*

nebo:

VLHKOST:	7
TOPENÍ:	ZAP

V intervalu tří sekund se na displeji střídají hodnoty týkající se povrchu PLOCHY/STŘECHY a VZDUCHU s hodnotami VLHKOSTI a zapnutí TOPENÍ. Je-li zapnut alarm, pak je tato skutečnost rovněž střídavě zobrazována po dobu 3 sekund.

Upozornění 1*:

Údaj o teplotě vzduchu je zobrazován pouze v případě, že je připojeno doplňkové čidlo teploty vzduchu (TFD 524 004 na svorce 20 a 21) (k dostání na přání). Pokud toto čidlo není připojeno, je nutné připojit (na svorku 20 a 21) pevný odpor 82 k_Ω (je součástí dodávky), jinak přístroj indikuje poruchu čidla.

Režim „Menu“:

V tomto režimu je v horním řádku zobrazován text příslušné položky menu a ve spodním řádku nastavená hodnota.

Stisknutím horního tlačítka (MENU) přejde regulátor k další položce menu. Stisknutím prostředního tlačítka (VALUE) se mění hodnota dané položky menu zobrazená ve spodním řádku.

Stisknutím spodního tlačítka (ENTER) se zvolená hodnota převzata a uložena do paměti. Tato volba bude indikována slovem "AKTIV", které se objeví vpravo ve spodním řádku displeje.

Například: TEPLOTA
 +4°C AKTIV

Pokud po dobu 20 sekund nestisknete žádné tlačítko, přejde displej zpět do režimu měřených hodnot. Po opětovném stisknutí prostředního tlačítka se zvýší nastavená hodnota, přičemž po dosažení nejvyšší možné hodnoty začíná hodnota znovu vzestupně od nejnižší úrovně.

Menü:	Standardwert:	Bereich:	Bemerkung:
Použití	Plocha	Plocha, střecha	2
Rozsah	-10°C	-5°C ... -20°C	
Teplota	+3°C	0°C ... 6°C	
Vlhkost	3	1 ... 8, VYP	
Základní teplota	VYP	-15°C ... -1°C, VYP	1
Zpožděné vypnutí	20 min.	10 min. ... 120 min, VYP	
Trvalé topení	VYP	ZAP, VYP	
Standardní program	ZAP	ZAP, VYP	
Jazyk	němčina	němčina, angličtina, francouzština, finština, švédština, čeština	2
Zobrazovaná hodnota	°C	°C, °F	2
Počítadlo	xxxxxHyyM		

1: Tato položka menu se zobrazí pouze při použití pro PLOCHU

2: Při první instalaci jsou jako výchozí hodnoty automaticky zvoleny tyto možnosti: pro položku Jazyk němčina, pro položku Zobrazovaná hodnota °C a pro položku Použití plocha, poté již tyto položky menu nejsou součástí standardních nastavení.

Popis položek menu

Použití: _____ Rozsah: PLOCHA, STŘECHA Standardní hodnota: PLOCHA

Mit dieser Einstellung wählen Sie die Anwendung (Dachrinne oder Boden) aus. Die gewählte Anwendung wird bei der Rückschaltung in das Standardprogramm beibehalten.

Rozsah: _____ Rozsah: -5°C až -20°C Standardní hodnota: -10°C
spodní mezní teplota

Pomocí této hodnoty teploty se nastavuje spodní mez pracovní teploty. Do této mezní teploty pracuje regulátor v normálním režimu (topení ZAPNUTO, pokud jsou splněny spínací podmínky). Klesne-li teplota pod tuto hodnotu, nachází se regulátor v „pohotovostním“ režimu.

Upozornění: Zde nastavená hodnota má přednost před nastavenou základní teplotou.

Teplota: _____ Rozsah: 0°C až 6°C Standardní hodnota: $+3^{\circ}\text{C}$

Pomocí této hodnoty se nastavuje teplota sloužící jako podmínka pro sepnutí topení – je-li teplota nižší než zde nastavená hodnota, regulátor sepne topení, pokud je položka menu "vlhkost" vypnuta. Je-li položka menu "vlhkost" nastavena na určitou hodnotu, pak je topení sepnuto až v okamžiku, kdy teplota klesne pod zde nastavenou hodnotu a zároveň dojde k překročení vlhkosti.

Vlhkost: _____ Rozsah: 1 až 8, AUS Standardní hodnota: 3

Zde se aktivuje a deaktivuje citlivost na vlhkost. Je-li citlivost aktivována, je možné nastavit hodnotu v rozsahu od 1 (téměř sucho) do 8 (vysoká vlhkost).

Upozornění: Pokud by docházelo k předčasnému vypnutí topení, přestože vlhkost trvá, je možné vzniku této situace zabránit změnou hodnoty vlhkosti na 2.

Základní teplota: _____ Rozsah: -15°C až -1°C , VYP Standardní hodnota: VYP

Pomocí tohoto nastavení lze určit teplotu, pod kterou nesmí teplota vytápěné plochy poklesnout. Je-li v této položce nastavena určitá teplota, zajistí regulátor při poklesu teploty pod nastavenou hodnotu okamžitě sepnutí topení bez ohledu na vlhkost. Při použití pro střechu je tato položka menu neaktivní.

Upozornění: (Mezní) teplota nastavovaná v položce menu Rozsah má přednost před nastavenou základní teplotou.

Zpoždění vypnutí: _____ Rozsah: 10 MIN až 120 MIN, VYP Standardní hodnota: 20 MIN

Zde je možné nastavit zpoždění vypnutí v intervalu od 10 minut do 2 hodin, a to v krocích po 10 minutách. Tuto funkci lze i zcela vypnout.

Upozornění: Zůstávají-li i po uplynutí zpožděného vypnutí na vytápěné ploše zbytky sněhu nebo ledu, je možné tuto situaci řešit prodloužením doby pro zpoždění vypnutí. Pamatujte však v takovém případě na zvýšené náklady na energii.

Trvalé topení: _____ Rozsah: VYP, ZAP

Standardní hodnota: VYP

Pomocí této funkce je možné zapnout topení trvale, tedy bez ohledu na nastavenou teplotu a vlhkost. Topení zůstává zapnuto rovněž během alarmu.

Standardprogramm: _____ Rozsah: ZAP, VYP

Standardní hodnota: ZAP

Zde je možné vrátit všechny nastavené hodnoty regulátoru na původní standardně definované hodnoty. Výjimku tvoří položky menu Jazyk, Použití, Zobrazená hodnota a Počítadlo. Nastavené hodnoty jazyka, použití a zobrazené hodnoty zůstanou uchovány v paměti a stav počítadla lze vynulovat pomocí příslušné položky v menu. U této položky menu je možná pouze volba ZAP, neboť změnou kterékoli jiné položky v menu dochází automaticky k deaktivaci standardního programu.

Zobrazená hodnota: _____ Rozsah: °C, °F

Standardní hodnota: °C

Volba jednotky, v jaké se mají zobrazovat teplotní hodnoty. Při volbě °C jsou teplotní hodnoty zobrazovány v °C. Při volbě °F jsou teplotní hodnoty zobrazovány v °F. Při přepnutí zpět do standardního programu zůstává zvolená hodnota zobrazování uchována.

Jazyk: _____ Rozsah: němčina, angličtina, francouzština, finština, švédština, čeština

Pro zobrazování údajů na displeji regulátoru lze zvolit různé jazyky. Na výběr jsou němčina, angličtina, francouzština, finština, švédština, čeština. Při přepnutí zpět do standardního programu zůstává zvolený jazyk uchován.

Počítadlo: _____ 0000H00M bis 65535H59M

Jedná se o počítadlo provozních hodin topení. Doba provozu topení je ukazována v hodinách a minutách. Při přepnutí zpět do standardního programu zůstává stav počítadla uchován. Chcete-li stav počítadla vynulovat, vyberte pomocí tlačítka „VALUE“ možnost „RESET“ a volbu potvrďte stisknutím tlačítka „ENTER“.

Jednotlivé teploty jsou zobrazovány dvoumístným číslem s příslušným znaménkem + nebo – a s jednotkou °C nebo °F.

Například: _____ ZAKLADNI TEPLOTA

-10 °C

nebo: TEPLOTA

+3 °C

Stavy počítadla jsou udávány v hodinách a minutách.

Například: _____ PORITADLO 1

00038H25M

Tento údaj odpovídá provozní době topení v délce 38 hodin a 25 minut.

Chybová hlášení

V případě poruchy (alarmu) začne na displeji blikat hlášení ALARM. Spínací kontakt poplachového relé (svorka 5 a 6) sepne. V horním řádku displeje se objeví text "ALARM". Současně se na spodním řádku zobrazí příčina poplachu. Tato indikace poplachu se zobrazuje doplňkově k ostatním zobrazovaným hodnotám (měřeným hodnotám), a to vždy v intervalu 3 sekund. Spínací kontakt relé topení (svorka 8 a 9) rozepne, pokud nebylo aktivováno trvalé topení.

Alarm:	Porucha:	Barva vodiče:	Připojení:
ZKRAT TOPNÉHO TĚLESA	Porucha vyhřívání čidla vlhkosti typ ESF 524 001/011 nebo EDS 524 003 zkrat vyhřívání čidla	hnědý/zelený	14/12
DEFEKT TOPNÉHO TĚLESA	Porucha vyhřívání čidla vlhkosti typ ESF 524 001/011 nebo ESD 524 003 přerušení vyhřívání čidla	hnědý/zelený	14/12
ZKRAT TEPLOTA	Porucha čidla teploty, typ TFF 524 002/012 nebo TFD 524 004 zkrat čidla teploty	hnědý/žlutý nebo hnědý/modrý	19/18
PŘERUŠENÍ TEPLOTA	Porucha čidla teploty, typ TFF 524 002/012 nebo TFD 524 004 přerušení čidla teploty	hnědý/žlutý nebo hnědý/modrý	19/18
ZKRAT TEPLOTA VZDUCHU	Porucha čidla teploty vzduchu typ TFD 524 004 zkrat čidla teploty	modrý/hnědý	21/20
PŘERUŠENÍ TEPLOTA VZDUCHU	Porucha čidla teploty vzduchu typ TFD 524 004 přerušení čidla teploty	modrý/hnědý nebo chybí R 82 kΩ	21/20
ZKRAT VLHKOST	Porucha čidla teploty vzduchu v čidle vlhkosti, typ ESF 524 001/011 nebo ESD 524 003, zkrat čidla teploty	hnědý/žlutý	14/13
PŘERUŠENÍ VLHKOST	Porucha čidla teploty vzduchu v čidle vlhkosti, typ ESF 524 001/011 nebo ESD 524 003, přerušení čidla teploty	hnědý/žlutý	14/13

Tabulka 2: Chybová hlášení

Během alarmu lze měnit nastavení položek v menu; pro zobrazení alarmu displej i nadále bliká v sekundovém intervalu.

Poplachové stavy se zobrazují ještě asi 5 sekund po odstranění poruchy. Je-li zapnuto vyhřívání čidla (teplota čidla < 4 °C), je neustále hlídán zkrat obvodu. V intervalu cca. 4 minut je topení vždy na 1 sekundu vypnuto a je otestováno přerušení obvodu. Je-li vyhřívání čidla vypnuto (teplota čidla > 4 °C), je neustále hlídáno přerušení obvodu. V intervalu cca. 4 minut je topení vždy na 1 sekundu vypnuto a je otestován zkrat obvodu.

Funkce

Dojde-li k poklesu teploty pod teplotu nastavenou v regulátoru a současně je překročena nastavená vlhkost, dochází k sepnutí topení přes relé HEATER a svorky 8 a 9 (viz schéma zapojení). Pokud není jedna z těchto podmínek splněna, zůstává topení vypnuto.

Vytápění volných ploch a střešních okapů zůstává v provozu, dokud nedojde k poklesu pod nastavenou vlhkost nebo k překročení nastavené teploty.

Je-li nutné použít funkci zpoždění vypnutí (zpravidla pouze v případě, že po vypnutí topení na okrajích zůstávají zbytky sněhu), lze pomocí tlačítka MENU tuto funkci aktivovat a nastavit požadovaný čas. Zpoždění vytápění je aktivováno ještě před tím, než regulátor EM 524 89 topení znovu vypne z toho důvodu, že teplota nebo vlhkost již nesplňují spínací podmínky.

V položce menu ROZSAH se nastaví nová spodní mezní teplota (–5 ... –20 °C).

Horní mezní teplota je pevně nastavena na +6 °C. Mimo tyto hranice lze topení aktivovat pouze přes položku menu TRVALÉ TOPENÍ.

Povrch čidla ledu a sněhu ESF 524 001/011 a ESD 524 003 je občas vyhríván, například aby bylo možné odtát nanesený sníh a led. Tím dochází ke vzniku vody, kterou čidlo vyhodnotí jako vlhkost.

Funkce v položce menu ZÁKLADNÍ TEPLOTA má rozsah nastavení od –15°C do –1°C a "VYP". Je-li nastavení této základní teploty například –5 °C, pak má za úkol nenechat teplotu vytápěné plochy klesnout pod nastavenou hodnotu –5 °C. Dojde-li k poklesu pod tuto teplotu, topení sepne a pracuje, dokud teplota znovu nestoupne nad tuto hodnotu. Spodní mezní teplota má přednost před základní teplotou. To znamená, že pokud je základní teplota nastavena na nižší hodnotu než mezní teplota, pak není možné základní teplotu dodržet, neboť regulátor teploty se již nachází v pohotovostním režimu.

Povšimněte si prosím: Čím vyšší je nastavená teplota, tím vyšší jsou i náklady na vytápění.

Popis přístroje

Přístroj se skládá z centrální řídicí jednotky EM 524 89, samostatného čidla ledu a sněhu ESF 524 001/011 a kombinovaného čidla teploty a vlhkosti TFF 524 002/012 pro vytápění volných ploch, resp. čidla ledu a sněhu ESD 524 003 a čidla teploty TFD 524 004 pro vytápění střešních okapů. Navíc lze rovněž připojit čidlo TFD 524 004 fungující jako čidlo teploty vzduchu a k detekci náhlého poklesu teploty.

Upozornění

Čidla jsou napájena bezpečným malým napětím. Musí být dodržovány příslušné předpisy týkající se zacházení s ochranným malým napětím. Pro zaručení bezporuchového provozu doporučujeme položit přívodní vedení v dostatečném odstupu od zátěžového a napájecího vedení!

Čidlo ledu a sněhu ESF 524 001 nebo ESF 524 011 (5-žilové)

V tomto čidle je zabudován NTC odpor pro měření teploty povrchu čidla, topná spirála a dva kovové kroužky jako čidlo vlhkosti.

Jmenovité napětí:	8V-
Příkon:	cca. 7W
Teplota povrchu:	cca. 4 °C
Prívod:	5 x 0,5 mm; 15 m PVC kabel
Teplota okolí:	-30 až 80 °C
Zalévací hmota:	žlutá

Charakteristika čidla – čidlo odpojeno od řídicí jednotky EM 524 89:

a) NTC odpor – vodiče hnědý-žlutý:

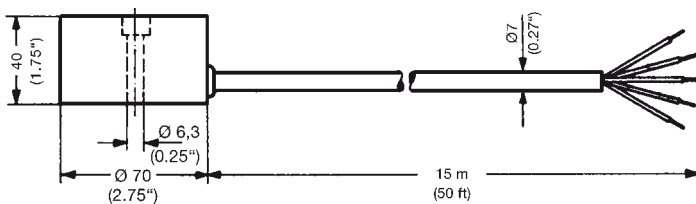
°C	-15	-10	-5	0	+5	+10	+15	+20	+25	+30
R (K-Ohm)	84,5	61,3	47	35,0	27	20,8	16	12,7	10	8,0

b) Topný odpor – vodiče hnědý-zelený 9 Ω

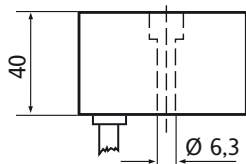
c) Čidla vlhkosti – vodiče bílý-šedý: ∞ Ω při suchém povrchu čidla

Rozměry

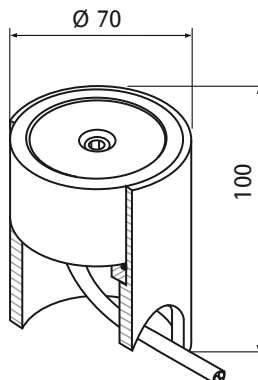
ESF 524 001



ESF 524 011



ESF 524 011
s upínacím pouzdem čidla FAG 524 111



Kombinované čidlo teploty a vlhkosti TFF 524 002 nebo TFF 524 012 (4-žilové)

V kombinovaném čidle je zabudován NTC odpor pro měření teploty plochy a dva kovové kroužky jako čidlo vlhkosti. Toto čidlo však nemá vlastní vytápění.

Přívod: 4 x 0,5 mm; 15 m PVC kabel

Teplota okolí: -30 až 80 °C

Zalévací hmota: modrá

Charakteristika čidla – čidlo odpojeno od řídicí jednotky EM 524 89:

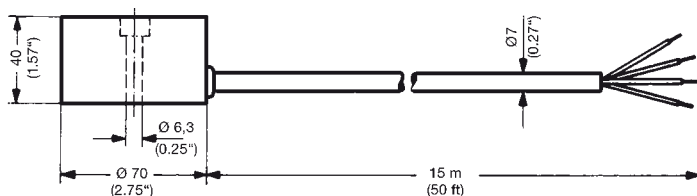
a) NTC odpor – vodiče hnědý-žlutý:

°C	-15	-10	-5	0	+5	+10	+15	+20	+25	+30
R (K-Ohm)	11,4	8,9	7,0	5,6	4,5	3,6	2,9	2,4	2,0	1,6

b) Čidla vlhkosti – vodiče bílý-šedý: $\infty \Omega$ při suchém povrchu čidla

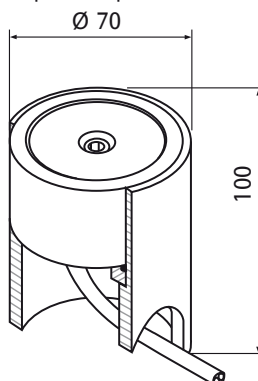
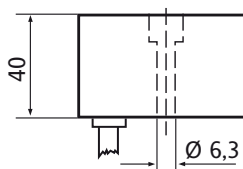
Rozměry

TFF 524 002



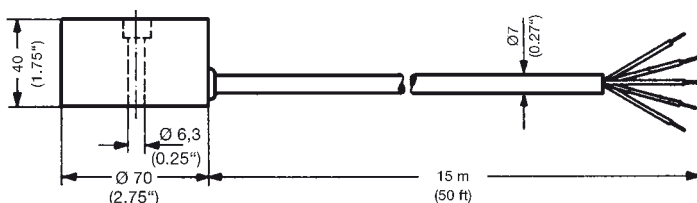
TFF 524 012

TFF 524 012
s upínacím pouzdem čidla FAG 524 111



Montáž čidel

Montáž čidla ledu a sněhu ESF 524 001 (5-žilového) se provede takto



Montáž čidla ledu a sněhu se provádí mimo vytápěnou plochu (viz obrázek 2 a 3 na str. 16).

Čidlo musí být namontováno tak, aby bylo přímo vystaveno povětrnostním vlivům (sníh, déšť, tající sníh atd.) (viz obrázek 4 a 5 na str. 17).

Při instalaci čidla do plochy je nutné zapustit do země podkladovou ocelovou desku a na ní položit dřevěnou formu. Ocelová deska musí být použita k připevnění čidla, aby byla zajištěna vodotěsnost upevňovacího otvoru. Není-li z konstrukčních důvodů možné tuto ocelovou desku použít, pak musí být použita podložka s příslušnou maticí. Pouze tak je možné zajistit vodotěsnost (tlakové těsnění) otvoru pro šroub. Věnujte prosím v této souvislosti pozornost přiloženému červenému listu!

Pro připojovací vedení je třeba položit ochrannou kovovou trubku těsně až k dřevěnému špalíčku. Konce trubky uzavřete, aby nemohlo dojít k ucpání ochranné trubky cizími předměty (asfalt, beton atd.).

Po nanesení horní krycí vrstvy vozovky se dřevěný špalíček odstraní a čidlo se pomocí šroubu M 6 x 35 mm připevní na ocelovou desku.

Dbejte prosím na to, aby čidlo nebylo zakryto – například v důsledku odklizení sněhu mimo vytápěnou plochu. Každý cizí předmět nebo látka ležící na čidle ovlivňuje jeho funkci.

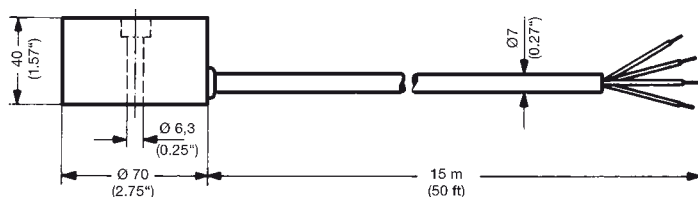
Prostor okolo čidla vyplňte vhodným materiálem, např. silikonem, asfaltem, maltou nebo jiným materiálem v závislosti na povaze plochy. Max. teplota při zalévání 80 °C.

Přívodní kabel čidla, který má standardní délku 15 m, je možné prodloužit podle normy VDE 0100 s průřezem 1,5 mm² až na délku 50 m.

Při prodloužení přívodního kabelu se doporučuje použít číslovaný kabel. Ten může být velmi užitečný například při hledání závady v případě poruchy!

Montáž čidla teploty a vlhkosti TFF 524 002 (4-žilového)

se provede takto:



Montáž tohoto kombinovaného čidla se provádí v rámci vytápěné plochy (viz obrázek 2 a 3 na str. 16), neboť toto čidlo hlídá teplotu vytápěné plochy jak při vypnutém, tak při zapnutém topení.

Topné kabely musejí být vedeny ve vzdálenosti minimálně 2,5 cm od kombinovaného čidla (viz obrázek 6 na str. 17).

Dbejte na to, aby se paralelně vedené topné kabely nedotýkaly.

Kombinované čidlo musí být namontováno tak, aby bylo přímo vystaveno povětrnostním vlivům (sníh, déšť, tající sníh atd.) (viz obrázek 4 a 5 na str. 17).

Při instalaci kombinovaného čidla do plochy je nutné zapustit do země podkladovou ocelovou desku a na ní položit dřevěnou formu. Ocelová deska musí být použita k připevnění čidla, aby byla zajištěna vodotěsnost upevňovacího otvoru. Není-li z konstrukčních důvodů možné tuto ocelovou desku použít, pak musí být použita podložka s příslušnou maticí. Pouze tak je možné zajistit vodotěsnost (tlakové těsnění) otvoru pro šroub. Věnujte prosím v této souvislosti pozornost přiloženému červenému listu!

Pro připojovací vedení je třeba položit ochrannou kovovou trubku těsně až k dřevěnému špalíčku. Konce trubky uzavřete, aby nemohlo dojít k ucpání ochranné trubky cizími předměty (asfalt, beton atd.).

Po nanesení horní krycí vrstvy vozovky se dřevěný špalíček odstraní a čidlo se pomocí šroubu M 6 x 35 mm připevní na ocelovou desku.

Při montáži kombinovaného čidla je nutné dbát na to, aby bylo čidlo namontováno takovým způsobem, aby nedocházelo k jeho zakrytí – například v důsledku odklizení sněhu mimo vytápěnou plochu a aby přes něj ani nemohla jezdit žádná vozidla (například při vjezdu nebo výjezdu z garáže). Každý cizí předmět nebo látka ležící na čidle ovlivňuje jeho funkci.

Prostor okolo čidla vyplňte vhodným materiálem, např. silikonem, asfaltem, maltou nebo jiným materiálem v závislosti na povaze plochy. Max. teplota při zalévání 80 °C.

Přívodní kabel čidla, který má standardní délku 15 m, je možné prodloužit podle normy VDE 0100 s průřezem 1,5 mm² až na délku 50 m.

Při prodloužení přívodního kabelu se doporučuje použít číslovaný kabel. Ten může být velmi užitečný například při hledání závady v případě poruchy!

Montáž čidla v upínacím pouzdru FH 524 111

Určení montážního místa čidla / upínacího pouzdra čidla je pro optimální funkci celého systému nanejvýš důležité.

Montáž čidla musí být provedena na prvním místě, kde je možné počítat s výskytem tvorby náledí, resp. kde bude podle očekávání k tvorbě náledí docházet nejdéle.

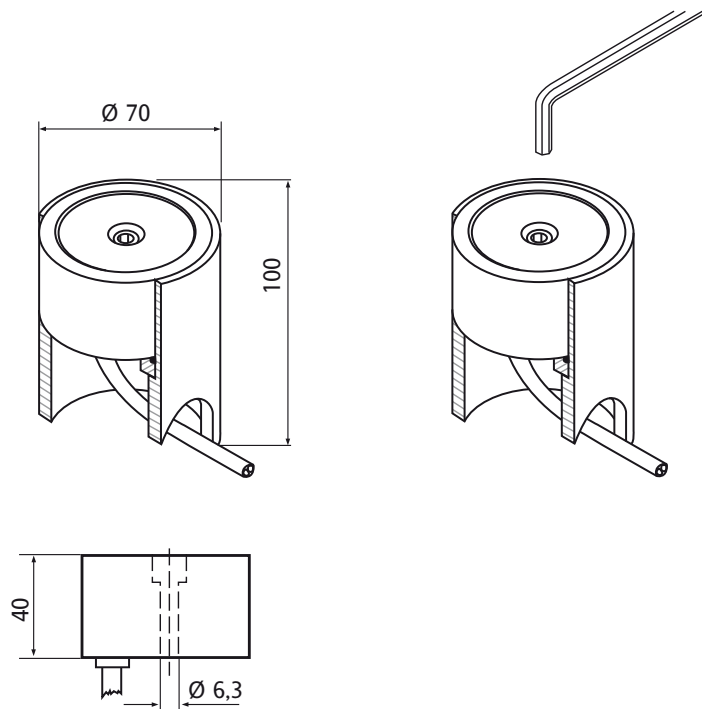
Čidlo **ESF 524 001/011** (5-žilový připojovací kabel) se montuje mimo vytápěnou plochu.

Čidlo **TFF 524 002/012** (4-žilový připojovací kabel) se montuje v rámci vytápěné plochy.

Instalace čidel v upínacím pouzdru FH 524 111

Pro instalaci do upínacího pouzdra se hodí pouze typy čidel ESF 524 011 a TFF 524 012.

U obou těchto čidel se výstup připojovacího kabelu nachází nikoliv na straně, nýbrž dole.



Montáž čidel v upínacím pouzdru FH 524 111

Pro přívod je na místě montáže nutné vést ochrannou kovovou trubku až k upínacímu pouzdru čidla.

Bude-li se přes čidlo jezdit, je nutné zajistit odpovídající podklad (základy nebo podkladní desku), tak aby upínací pouzdro čidla nemohlo být zatlačeno do měkkého podloží.

Dbejte na to, aby se ve spodní části upínacího pouzdra čidla nacházel kabel v dostatečné délce, tak abyste v případě potřeby mohly čidlo z upínacího pouzdra bez problémů vyjmout.

Upínací pouzdro čidla v betonovém povrchu

Upínací pouzdro čidla je během betonování možné zalít ve správné pozici a čidlo do pouzdra vmontovat až následovně.

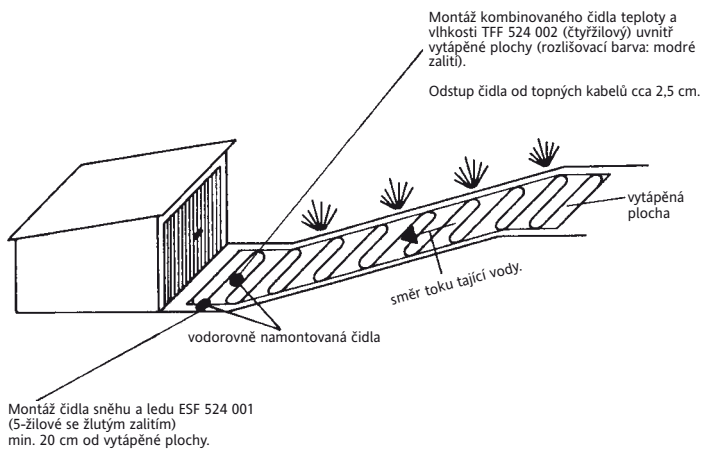
Vhodnými opatřeními je nutné zajistit, aby se do upínacího pouzdra nedostal žádný beton.

Upínací pouzdro musí být nainstalováno tak, aby povrch čidla tvořil jednu rovinu s povrchem krycí vrstvy vozovky. Čidlo nesmí v žádném případě vyčnívat nad povrch krycí vrstvy. Je bezpodmínečně nutné zajistit vodorovnou montáž, a to i v případě šikmých ploch (ve svahu).

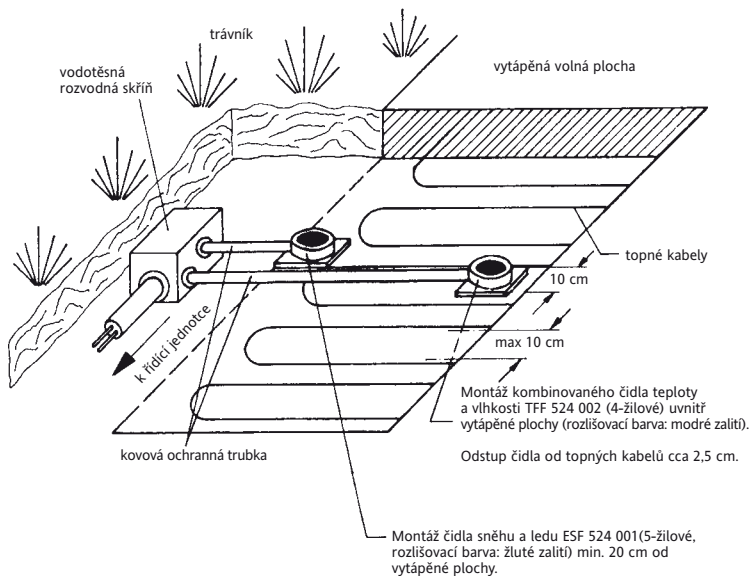
(K této problematice viz také návod k montáži a obsluze – obrázek 5 na straně 17).

Příklady montáže

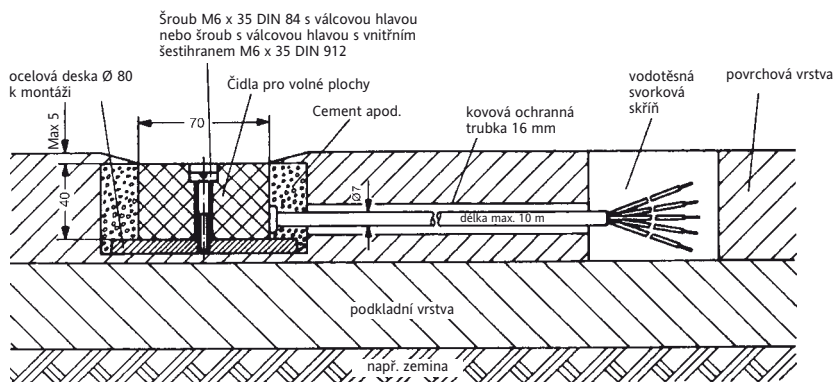
Obr. 2



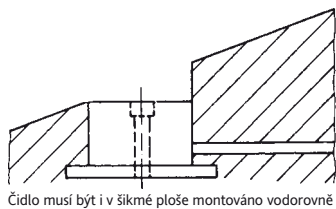
Obr. 3



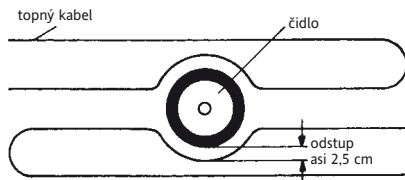
Obr. 4



Obr. 5



Obr. 6



Čidlo ledu a sněhu ESD 524 003 (5-žilové)

V tomto čidle je zabudován NTC odpor pro měření teploty, topná spirála a dvě kovové trubičky jako čidla vlhkosti.

Jmenovité napětí:	8 V-
Příkon:	3 W
Teplota povrchu:	cca. 4 °C
Přívod:	5 x 0,25 mm; 4 m PVC kabel
Teplota okolí:	-30 až 80 °C

Charakteristika čidla – čidlo odpojeno od řídicí jednotky EM 524 89:

a) NTC odpor – vodiče hnědý-žlutý:

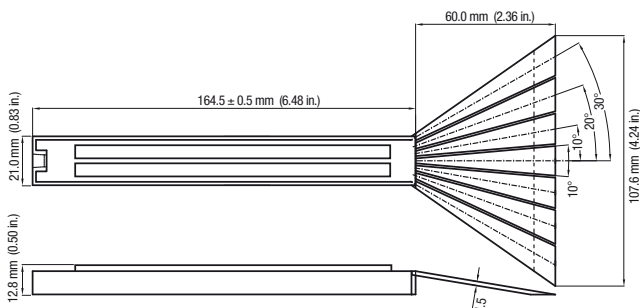
°C	-15	-10	-5	0	+5	+10	+15	+20	+25	+30	+40
----	-----	-----	----	---	----	-----	-----	-----	-----	-----	-----

R (K-Ohm)	87,2	61,3	48,8	35,0	25,5	20,8	15,4	12,7	9,5	8,0	5,1
-----------	------	------	------	------	------	------	------	------	-----	-----	-----

b) Topný odpor - vodiče hnědý-zelený: 20 Ω

c) Čidla vlhkosti – vodiče bílý-šedý: ∞ Ω při suchém povrchu čidla

Rozměry



Montáž

Montáž čidla ledu a sněhu ESD 524 003 (5-žilového) se provede takto



Čidlo ledu a sněhu je nutné namontovat co nejbližší ke spádové, resp. odtokové trubce (nejhlubší místo) střešního okapu mezi topné kabely (nesmí k nim přiléhat). Čidlo musí být namontováno tak, aby leželo ve směru toku odtékající vody, přičemž obě kovové trubčičky musí směřovat vzhůru. Odtékající voda je pomocí nastříkaného vějířku vedena na povrch čidla. Vějířek lze oříznutím přizpůsobit daným vlastnostem střešního okapu.

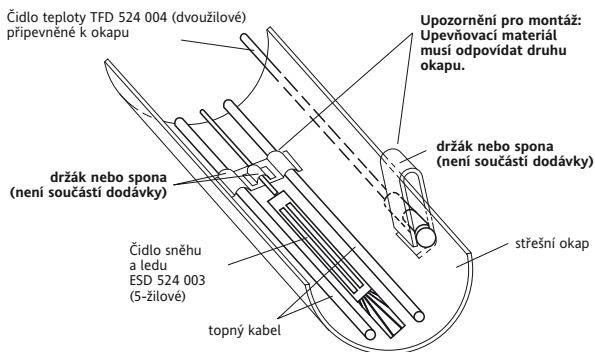
Přívodní kabel čidla (standardně o délce 4 m) je možné prodloužit podle normy VDE 0100 s průřezem 1,5 mm² až na délku 50 m. Při prodloužení přívodního kabelu se doporučuje použít číslovaný kabel. Ten může být velmi užitečný například při hledání závady v případě poruchy.

Montáž čidla teploty TFD 524004 (2-žilového) se provede takto



Čidlo teploty lze namontovat na vnější stranu okapu nebo do blízkosti okapu, avšak při obou způsobech montáže je nutné dbát na to, aby čidlo bylo chráněno před přímými slunečními paprsky. Čidlo nesmí být montováno nad okna nebo na místech, kde může docházet k hromadění tepla (střešní římsa, komín, mansardové okno a podobně).

Přívodní kabel čidla (standardně o délce 4 m) je možné prodloužit podle normy VDE 0100 s průřezem 1,5 mm² až na délku 50 m. Při prodloužení přívodního kabelu se doporučuje použít číslovaný kabel. Ten může být velmi užitečný například při hledání závady v případě poruchy.



Nastavení požadovaných hodnot

Nastavení rozsahu

Pomocí tlačítka MENU se aktivuje položka menu ROZSAH a poté se pomocí tlačítka VALUE nastaví spodní teplotní limit.

Pomocí této hodnoty teploty se nastavuje spodní mez pracovní teploty.

Horní mez pracovní teploty je pevně nastavena na +6 °C.

Do této mezní teploty pracuje regulátor v normálním režimu (topení ZAPNUTO, pokud jsou splněny spínací podmínky). Klesne-li teplota pod tuto hodnotu, nachází se regulátor v "pohotovostním" režimu.

Upozornění: Zde nastavená hodnota má přednost před nastavenou základní teplotou.

Nastavení teploty:

Pomocí tlačítka MENU se aktivuje položka menu TEPLOTA a poté se pomocí tlačítka VALUE nastaví požadovaná teplota. Tuto hodnotu je třeba stisknutím tlačítka ENTER uložit do paměti.

Optimální je nastavení teploty na +3 °C.

Nastavení vlhkosti:

Pomocí tlačítka MENU se aktivuje položka menu VLHKOST a poté se pomocí tlačítka VALUE zvolí požadované nastavení, které je třeba stisknutím tlačítka ENTER uložit do paměti.

Optimální je nastavení vlhkosti na hodnotu 5. Při větším nebezpečí znečištění je vhodné provést nastavení na 6 nebo 7. Pokud by docházelo k předčasnému vypnutí topení, přestože vlhkost trvá, je možné vzniku této situace zabránit změnou hodnoty vlhkosti na 3 nebo 2.

Nastavení základní teploty:

Pomocí tlačítka MENU se aktivuje položka menu ZÁKLADNÍ TEPLOTA a poté se pomocí tlačítka VALUE zvolí požadované nastavení, které je třeba stisknutím tlačítka ENTER uložit do paměti. Doporučujeme nastavit hodnotu -5 °C. Čím vyšší je zde nastavená teplota, tím vyšší budou náklady na energii. Při použití pro střechu je tato položka v menu neaktivní.

Dbejte prosím na to, aby nastavená hodnota základní teploty nebyla nižší než nastavená hodnota spodní mezní teploty.

Druhy provozu

1. Standardní nastavení:

„Menu“	„Hodnota“	Poznámka
POUŽITÍ	PLOCHA	2
ROZSAH	-10°C	
TEPLOTA	+3°C	
VLHKOST	3	
ZÁKLADNÍ TEPLOTA	VYP	
ZPOŽDĚNÍ VYPNUTÍ	20 minut	
TRVALÉ TOPENÍ	VYP	
STANDARDNÍ PROGRAM	ZAP	
ZOBRAZENÁ HODNOTA	°C	2
JAZYK	NĚMČINA	2

2: Při první instalaci jsou jako standardní (výchozí) hodnoty automaticky zvoleny tyto možnosti: pro položku Jazyk němčina, pro položku Zobrazená hodnota °C a pro položku Použití plocha, poté již tyto položky menu nejsou součástí standardních nastavení.

Při standardním nastavení je topení řízeno podle kombinace teploty a vlhkosti. Topení spíná, pokud teplota klesne pod 3 °C a vlhkost překročí hodnotu 3. Vzroste-li teplota nad 3 °C, dochází případně k aktivaci zpožděného vypnutí (je-li nastaveno). Po uplynutí nastaveného času zpoždění topení vypne. Dojde-li k poklesu vlhkosti pod hodnotu 3, dochází případně k aktivaci zpožděného vypnutí (je-li nastaveno) a po uplynutí nastaveného času zpoždění topení vypne.

2. Normální funkce se základní teplotou

„Menu“	„Hodnota“
ZÁKLADNÍ TEPLOTA	-5°C

Položka menu ZÁKLADNÍ TEPLOTA je nastavena na -5 °C, ostatní hodnoty jsou nastaveny podle bodu 1. Funkce je stejná jako v bodě 1. Navíc při teplotě nižší než -5 °C spíná topení nezávisle na vlhkosti a zůstává zapnuto, dokud teplota nevzroste nad -5 °C. Je-li aktivována funkce zpoždění vypnutí, zůstane topení ještě zapnuto, dokud neuplyne nastavený čas zpoždění.

3. Ruční provoz

„Menu“	„Hodnota“
TRVALÉ TOPENÍ	ZAP

Topení okamžitě sepne a znovu vypnout ho lze pouze pomocí této položky menu. V režimu ručního provozu zůstává topení zapnuto i během poruchy hlášené v chybových hlášení.

4. Provoz bez vlivu vlhkosti

„Menu“	„Hodnota“
TEMPERATUR	+3 °C
FEUCHTE	AUS

Je-li položka menu VLHKOST nastavena na hodnotu VYP, řídí regulátor topení termostaticky. Dojde-li k poklesu teploty pod nastavenou teplotní hodnotu, je topení sepnuto; vzroste-li teplota nad nastavenou hodnotu, topení v závislosti na nastaveném zpoždění vypne.

5. Kontrola vytápěné plochy při náhlém poklesu teploty

Tato funkce je možná pouze tehdy, je-li připojeno čidlo teploty vzduchu TFD 524 004 (viz schéma zapojení EM 524 89 – použití pro vytápění volných ploch).

Dojde-li při teplotách pod 7 °C k neočekávanému poklesu teploty o několik stupňů Celsia, topení preventivně sepne na dobu 1 hodiny, neboť při tomto poklesu je velká pravděpodobnost srážek a tímto je zajištěna nezbytná teplotní rezerva. V závislosti na nastavené teplotě a vlhkosti zůstává topení sepnuto nebo po 1 hodině vypíná.

Toto čidlo musí být namontováno spolu se standardními čidly (čidlo ledu a sněhu ESF 524 001/011 a kombinované čidlo teploty a vlhkosti TFF 524 002/012). Čidlo by mělo být umístěno na zastřešeném místě cca. 2–3 m nad úrovní terénu. Připojení čidla je patrné ze schématu zapojení.

Upozornění:

Čidlo teploty vzduchu nesmí být umístěno nad dveřmi, okny nebo v blízkosti lamp, resp. světlometů.

Údržba

Je třeba dbát na to, aby byl povrch čidel ESF 524 001/011, TFF 524 002/012 a ESD 524 003 vždy čistý.

Doporučuje se rovněž pravidelná kontrola řídicí jednotky, aby bylo možné však identifikovat případná chybová hlášení a příslušné závady odstranit. Jen tak je možné zajistit správnou funkci zařízení.

Seznam komponentů

		Objednací číslo
Řídicí jednotka regulátoru	EM 524 89	0524 89 144 100

Čidla pro vytápění volných ploch:

Čidlo ledu a sněhu	ESF 524 001 (kabelový výstup na straně) přípojovací kabel 15 m	0524 99 000 001
Čidlo ledu a sněhu	ESF 524 011 (kabelový výstup dole) přípojovací kabel 15 m	0524 99 000 011
Kombinované čidlo - teploty a vlhkosti	TFF 524 002 (kabelový výstup na straně) přípojovací kabel 15 m	0524 99 000 002
Kombinované čidlo - teploty a vlhkosti	TFF 524 012 (kabelový výstup dole) přípojovací kabel 15 m	0524 99 000 012
Upínací pouzdro čidla (použitelné pouze s čidlem ESF 524 011 a TFF 524 012)	FAG 524 111	0524 99 000 111

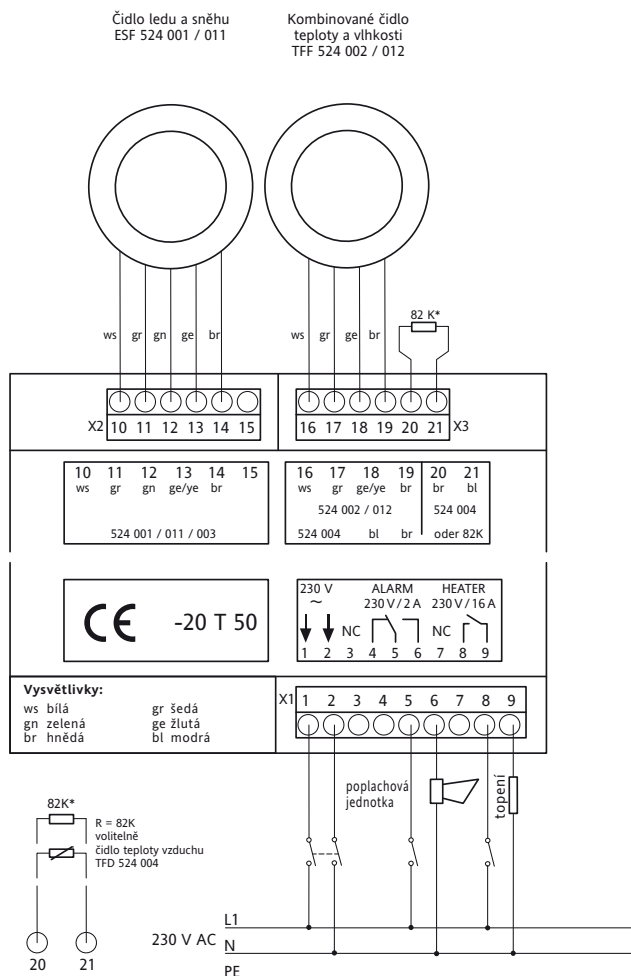
Čidla pro vytápění střešních okapů:

Čidlo ledu a sněhu	ESD 524 003 přípojovací kabel 4 m	0524 99 000 003
Čidlo teploty	TFD 524 004 přípojovací kabel 4 m	0524 99 000 004

Schéma zapojení EM 524 89

Schéma zapojení 1:

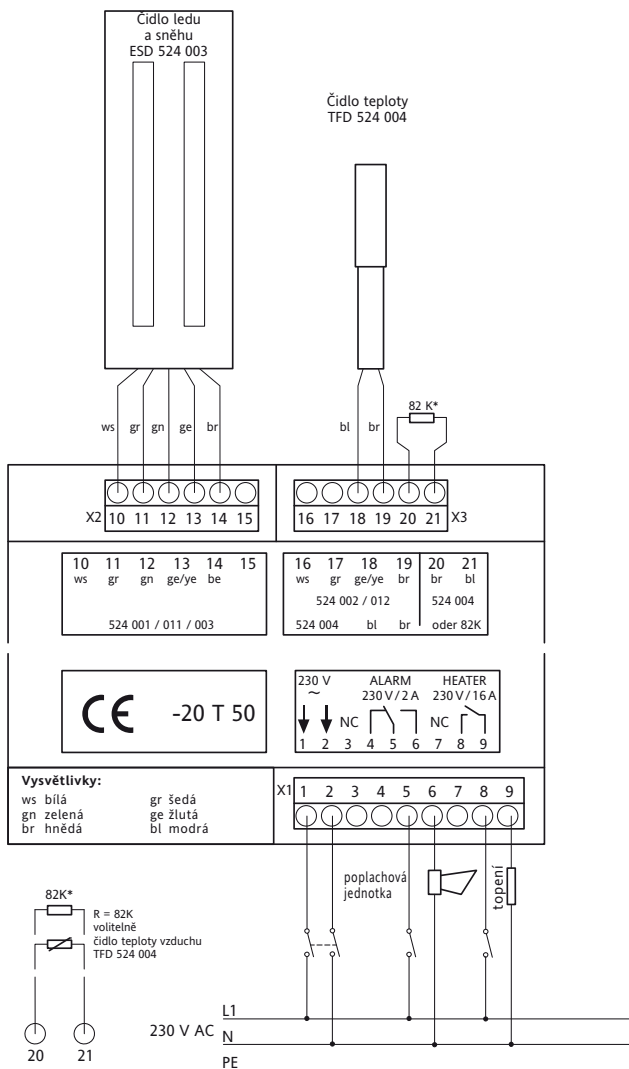
Zapojení regulátoru s čidly typu ESF 524 001/011
a TFF 524 002/012 pro vyhřívání volných ploch



Upozornění:

Místo standardně zabudovaného odporu 82 kΩ je možné nainstalovat samostatné čidlo teploty vzduchu (objednací č. čidla teploty TFD 524 004). Toto čidlo slouží k rozpoznání náhlého poklesu teploty a na displeji se tak při jeho zapojení zobrazí naměřená teplota vzduchu.

Schéma zapojení 2:
 Zapojení regulátoru s čidly typu ESD 524 003 a
 TFD 524 004 pro vyhřívání střešních okapů



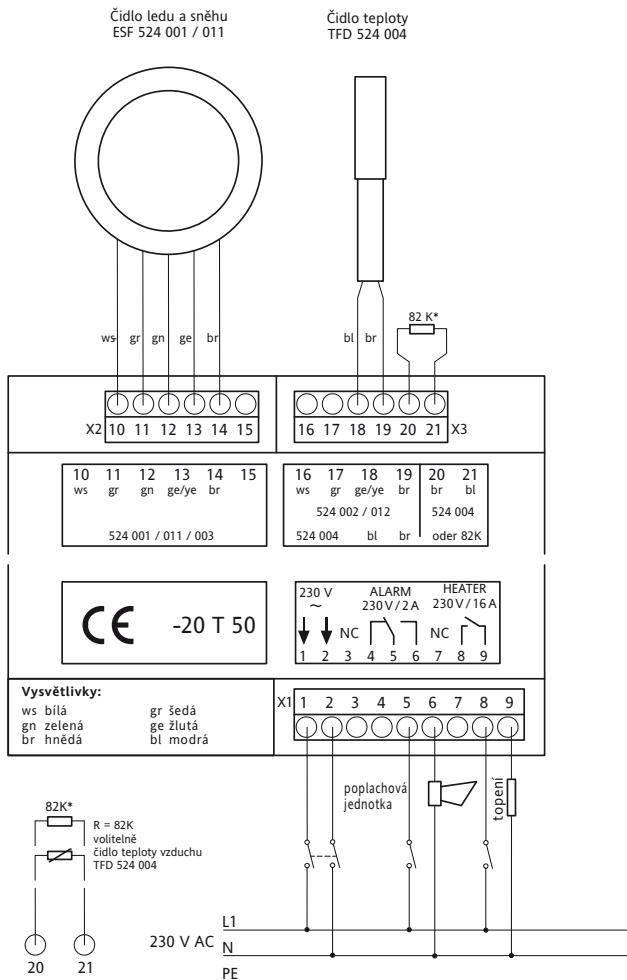
Upozornění:

Místo standardně zabudovaného odporu 82 kΩ je možné nainstalovat samostatné čidlo teploty vzduchu (objednací č. čidla teploty TFD 524 004). Toto čidlo slouží k rozpoznání náhlého poklesu teploty a na displeji se tak při jeho zapojení zobrazí naměřená teplota vzduchu.

Schéma zapojení 3:

Zapojení regulátoru s čidly typu ESF 524 001 a TFD 524 004

pro vyhřívání volných ploch bez druhého měřicího místa vlhkosti (volná plocha max. 5m²)



Technická data

Typ	EM 524 89
Objednáací číslo	0524 89 144 100
Provozní napětí:	AC 230 V \pm 10 %, 50/60 Hz
Příkon:	\leq 15 VA
Teplota okolí:	-20 °C ... +50 °C
Skladovací teplota:	-20 °C ... +70 °C

Rozsah nastavení požadovaných hodnot

Rozsah:	spodní mezní teplota -5 °C ... -20 °C
teplota:	0 °C ... +6 °C
základní teplota:	-15 °C ... -1 °C a VYP
vlhkost:	1 (nejcitlivější) ... 8 (necitlivé), a VYP
zpožděné vypnutí:	10 min. ... 120 min. a VYP
trvalé topení:	ZAP, VYP
jazyk:	němčina, angličtina, francouzština, finština, švédština, čeština

Výstupy

Topení ZAP / VYP:	relé, 1 spínací kontakt
Spínací výkon:	AC 250 V, 16 A $\cos \varphi = 1$; 4 A $\cos \varphi = 0,6$
Alarm ZAP / VYP:	relé, 1 přepínací kontakt
Spínací výkon:	AC 250 V, 2 A $\cos \varphi = 1$; 0,8 A $\cos \varphi = 0,6$

Vstupy

Čidlo vlhkosti:	Typ ESF 524 001 / 011 pro volné plochy
	Typ ESD 524 003 pro střešní okapy
Čidlo teploty plochy:	Typ TFF 524 002 / 012 pro volné plochy
	Typ TFD 524 004 pro střešní okapy
Čidlo teploty vzduchu:	Typ TFD 524 004

Displej*

LCD displej:	2 řádky po 16 místech
Teplota:	-45 °C ... +78 °C
Vlhkost:	0 ... 9
Topení:	ZAP / VYP
Chybový stav:	porucha čidla
Parametry:	hodnoty a volba

*) Při teplotě nižší než 0 °C není zaručena bezvadná čitelnost LCD displeje, funkce přístroje tím není narušena.

Ovládací prvky

Vstupní tlačítka:	3 (MENU / VALUE / ENTER)
-------------------	--------------------------

Všeobecné údaje

Shoda s normami:	DIN EN 60 730 část 1 a část 2-9 – 12.2005
Třída ochrany:	II za předpokladu dodržení příslušných montážních pokynů
Stupeň krytí:	IP 20 EN 60 529
Ochrana proti doteku:	podle normy VBG 4
Jmenovité izolační napětí:	250 V
Montáž:	upevnění zaklapnutím na normalizovanou lištu DIN EN 50022-35
Rozměry skříně:	106 x 90 x 58 mm (výřez 45 mm)
Materiál skříně:	polykarbonát; UL94-V0
Hmotnost:	bez čidel a obalu cca. 480 g

Zkrácený návod k použití regulátoru EM 524 89 pro vyhřívání volných ploch a střešních okapů

Použití:

Regulátor se používá k plně automatickému elektrickému vytápění volných ploch, výjezdů z garáží, schodišť, ramp, plochých střech a střešních okapů. Oproti tradičním instalacím s ručním ovládním (v závislosti na pocitu) nebo termostatickým ovládním (pouze v závislosti na teplotě) spíná topení pouze při nebezpečí námrazy, tzn. sněhu, ledu nebo mrznoucím dešti, a po roztání automaticky znovu vypíná. Tímto lze oproti termostaticky řízeným instalacím dosáhnout až 80% úspory energie.

Obsluha:

Pro bezproblémové uvedení přístroje do provozu je v přístroji uložen standardní program. V tomto standardním programu pracuje regulátor ihned po instalaci. Tato nastavení jsou vždy přístupná v položce menu STANDARDNÍ PROGRAM.

Standardní program:

Menu:	Standardní hodnota:	Rozsah:	Pozn.:
Použití	Plocha	Plocha, střecha	2
Rozsah	-10°C	-5°C ... -20°C	
Teplota	+3°C	0°C ... 6°C	
Vlhkost	3	1 ... 8, VYP	
Základní teplota	VYP	-15°C ... -1°C, VYP	1
Zpožděné vypnutí	20 min.	10 min. ... 120 min, VYP	
Trvalé topení	VYP	ZAP, VYP	
Standardní program	ZAP	ZAP, VYP	
Zobrazená hodnota	°C	°C, °F	2
Jazyk	němčina	němčina, angličtina, francouzština, finština, švédština, čeština	2
Počítadlo	xxxxxHyM		

1: Tato položka menu se zobrazí pouze při použití pro PLOCHU

2: Při první instalaci jsou jako výchozí hodnoty automaticky zvoleny tyto možnosti: pro položku Jazyk němčina, pro položku Zobrazená hodnota °C a pro položku Použití plocha, poté již tyto položky menu nejsou součástí standardních nastavení.

Pomocí tlačítka "MENU" je možný pohyb po jednotlivých položkách Menu. V horním řádku displeje se zobrazuje název zvoleného bodu Menu. Ve spodním řádku menu je uvedena aktuální hodnota daného bodu menu a slovo "AKTIV".

Například: _____ TEPLOTA
3°C AKTIV

Pomocí tlačítka VALUE lze nyní měnit požadovanou hodnotu. Po dosažení nejvyšší možné hodnoty začíná hodnota při opětovném stisknutí tlačítka znovu vzestupně od nejnižší úrovně. Aktuální nastavená hodnota je označena slovem "AKTIV"; je-li zvolena jiná hodnota, je údaj zobrazen na spodním řádku displeje. Po čtyřech stiscích tlačítka VALUE ve výše uvedeném příkladu vypadá displej následovně:

_____ TEPLOTA
0°C

Aby byla hodnota převzata do paměti přístroje, musíte nyní stisknout tlačítko ENTER. Nová hodnota je převzata do regulace a zobrazena se slovem "AKTIV". Na displeji se tak objeví toto:

_____ TEPLOTA
0°C AKTIV

Pokud novou volbu nepotvrdíte tlačítkem ENTER nebo pokud po zvolení nové požadované hodnoty pomocí tlačítka VALUE přejdete k dalšímu bodu menu tlačítkem MENU, nebude nová hodnota převzata. Pokud po dobu 10 vteřin nestisknete žádné tlačítko, přejde displej do režimu "měřených hodnot". V tomto režimu se v třísekundovém intervalu střídá zobrazení naměřených teplot a vlhkosti se zobrazením údajů o stavu topení. Zůstane-li k regulátoru namísto čidla teploty vzduchu připojen pevný odpor, který je součástí dodávky, nezobrazí se hodnota pro teplotu vzduchu.

Například: _____ PLOCHA -11°C
VZDUCH -10°C

se střídá s

VLHKOST 7
TOPENÍ AN

V případě poruchy začne displej blikat v sekundovém intervalu. Spínací kontakt poplachového relé (svorka 5 a 6) je sepnut. V horním řádku displeje se objeví text "ALARM". Současně s tím se ve spodním řádku zobrazí příčina poplachu. Naměřené hodnoty jsou i nadále zobrazovány.

Například: _____ ALARM
ZKRAT TEPLOTA

I v tomto případě přejde displej při stisknutí do režimu "Menu", avšak údaje zobrazené na displeji stále blikají, aby byla obsluha upozorněna na poplach. Během poplachu lze i nadále provádět volbu jednotlivých položek menu, aby bylo například i nadále možné topení ručně zapnout. Není-li po dobu 20 sekund stisknuto žádné tlačítko, poplachové hlášení se zobrazí znovu.

EBERLE

EBERLE Controls GmbH · P. O. Box 13 01 53 · D-90113 Norimberk
Klingenhofstraße 71 · D-90411 Norimberk/Německo
Telefon 09 11 / 56 93-0 · Telefax 09 11 / 56 93-536

Chyby a změny vyhrazeny